

## POMPKI PERYSTALTYCZNE

### Zalety

Pompa SPP90 została zaprojektowana do zaawansowanego dozowania wymagającego wzmocnionej poliwęglanowej obudowy oraz zintegrowanych łożysk. Transparentny dekiel został zamontowany na zawiasie aby ułatwić wymianę rurki. Wyposażona w rurkę 2.4mm zapewnia dobrą wydajność dozowania płynów o wysokiej lepkości.

Opcjonalnie : Zestaw IP65, włącznik, bezpiecznik



### ZESTAW SPP

Zestaw SPP konwertuje 230V prądu zmiennego na 24V prądu stałego. Pozwala na podłączenie zasilania bezpośrednio bądź przez jakiegokolwiek inne zewnętrzne źródło. Może być wyposażony w płytkę drukowaną sterującą automatyką pompy.

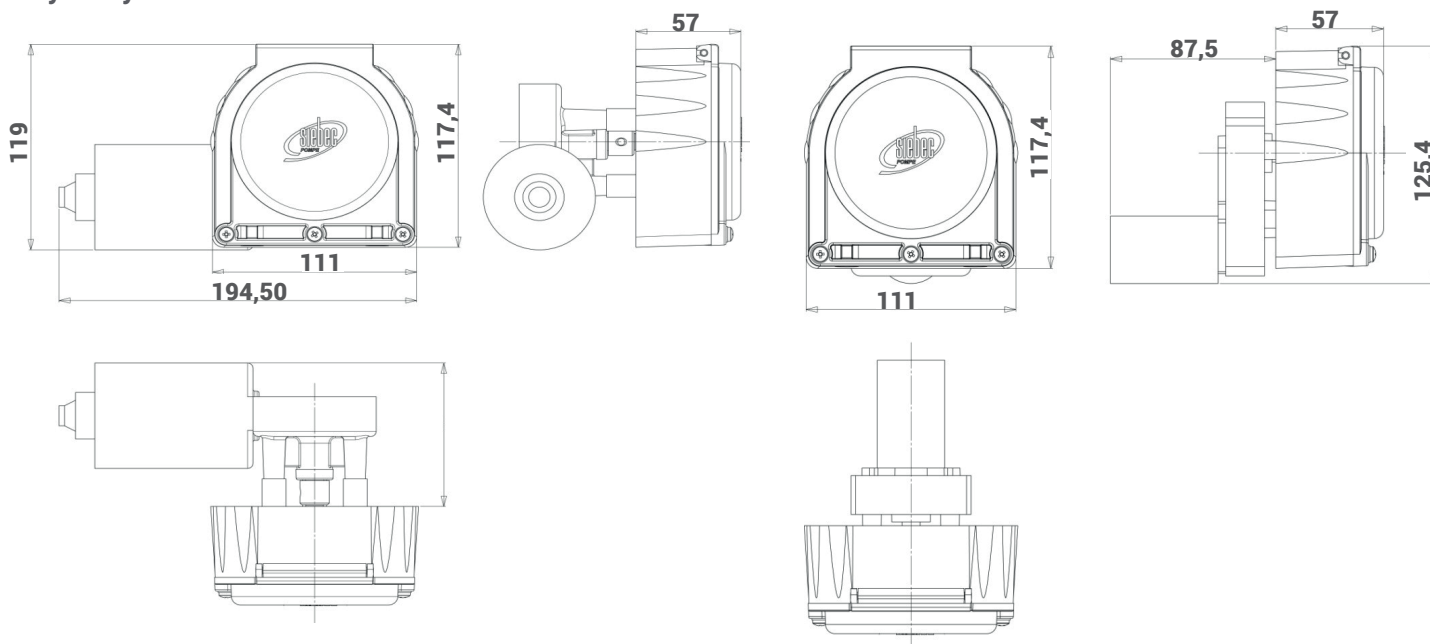
### Dane techniczne

Zasilanie - V	24V* , opcjonalnie 230V**, 24V bezszczotkowy z dekoderem tachometru					
Częstotliwość - Hz	50					
Max ciśnienie - bar	2					
Materiał (rurki)	Tecknoprene®, Silicone®, Viton® złączki z polipropylenu lub PVDF					
Waga bez akcesoriów - kg	od 1 do 1,5 kg					
Moc - W	od 12 do 45					
Prędkość obrotowa - rpm	<b>65</b>	<b>85</b>	<b>88 (bezszytkowy)</b>	<b>125</b>	<b>240</b>	
Max wydajność - l/h	Ø rurka 6 - mm	20,40	27,00	27,00	36,60	87,00
	Ø rurka 8 - mm	29,40	37,80	38,40	54,00	126,00

\*24 V : 65 RPM, 85 RPM, 125 RPM, 240V lub 24 V bezszczotkowy: 88 RPM

\*\*230 V: 125 RPM Ø tube 4,8 - mm

### Wymiary



24V, 240 rpm motoreduktor

24V, od 55 do 125 rpm motoreduktor