

A31P

A32P - A33P - A32



POMPY Z NAPĘDEM MECHANICZNYM

Highlights

- Polipropylenowa (A31P - A32P- A33P) lub żeliwna głowica pompy (A32) : wysoka odporność na kwasy i zasady
- Zintegrowany silnik IE3: wysoka wydajność
- Zamknięty wirnik zamontowany na wale napędowym: wysoka wydajność
- Zespół pierścieni karbidowych: podwyższona odporność na zużycie
- Przyłącza: półrubunki, przyłącza kołnierowe

A31P - A32P - A33P

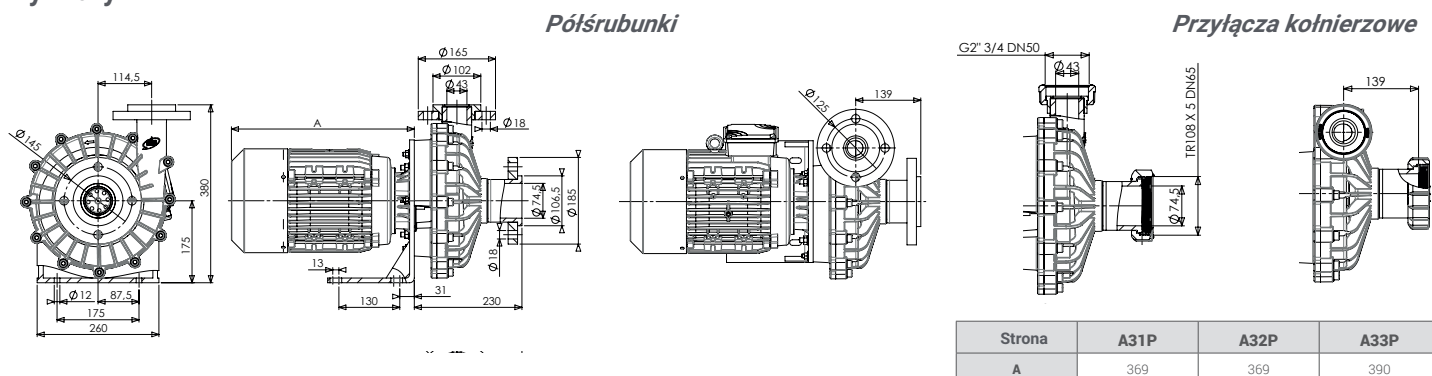
A32



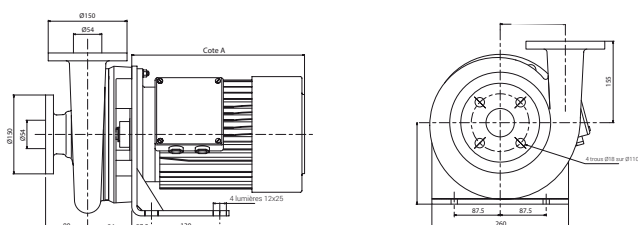
Technical features

	A31 P	A32 P	A33 P	A32
Uszczelnienie	Karbid/karbid (inne dostępne na życzenie)			
Silnik	IE3			
Zasilanie - V	230 / 400 3 fazy			
Częstotliwość - Hz	50 / 60			
Prędkość obrotowa - rpm	3 000			
Moc silnika - kW	5,5 - 7,5 3 fazy	7,2 3 fazy	4 - 5,5 3 fazy	7,5 3 fazy
Przepływ - m ³ / h	52	57	48	58
Wysokość podnoszenia - mWC	32	41	36	46,5
Max temperatura - °C	PP	80	80	80
	PVDF	-	-	-
Gęstość	< 1,1 - 1,5	< 1	< 1 - 1,25	< 1
Uszczelki	PP	EPDM - FPM	EPDM - FPM	EPDM - FPM
	PVDF	-	-	-

Wymiary



Wymiary A32

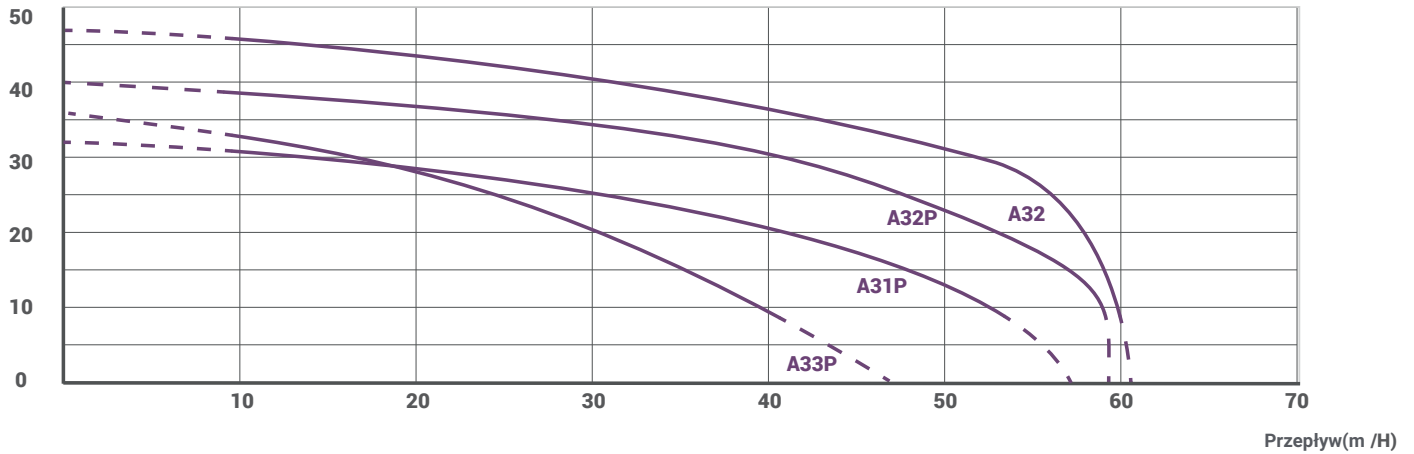


STRONA A	A32
LAFERT	362
LEROY	350

POMPY Z NAPĘDEM MECHANICZNYM

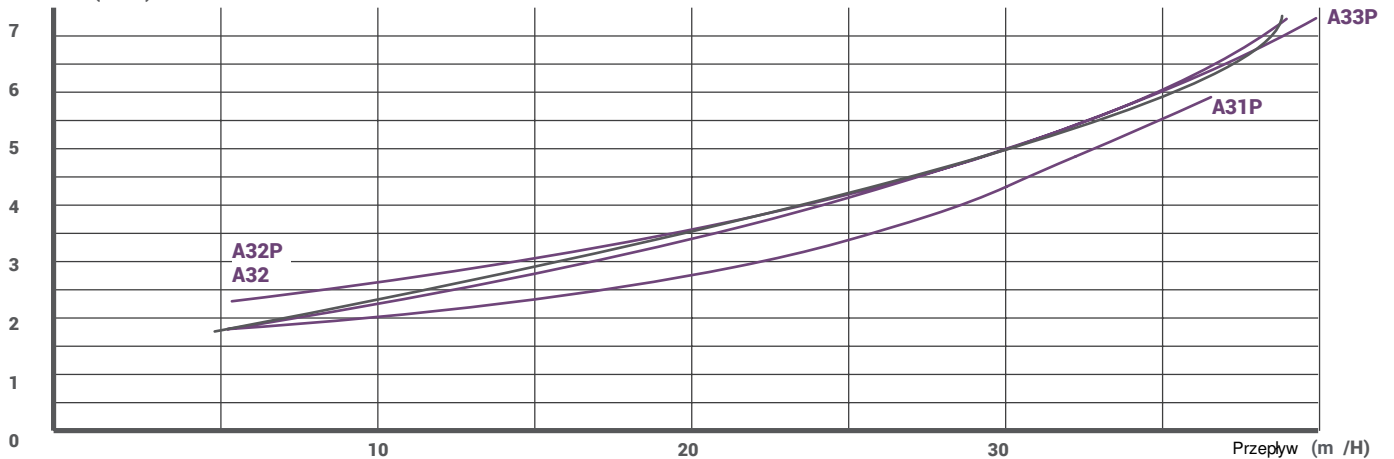
Wykres przepływu

Wysokość podnoszenia (mWC)



Wykres zdolności ssania (NPSH)

NPSH (mWC)



Wykres wydajności

Wydajność(%)

