



FILTRY

DO ZASTOSOWAŃ PRZEMYSŁOWYCH

- ✓ FILTRACJA OLEJU Z KĄPIELI ODTŁUSZCZAJĄCYCH ORAZ PŁUCZĄCYCH
- ✓ FILTRACJA KĄPIELI PROCESOWYCH
- ✓ FILTRACJA KĄPIELI GALWANICZNYCH, (NIKIEL, MIEDŹ, CYNK, CHROM I INNE)
- ✓ ODZYSK METALI SZLACHETNYCH (ZŁOTO, SREBRO, PALLAD)
- ✓ FILTRACJA I USUWANIE OLEJU
- ✓ USUWANIE ORGANIKI



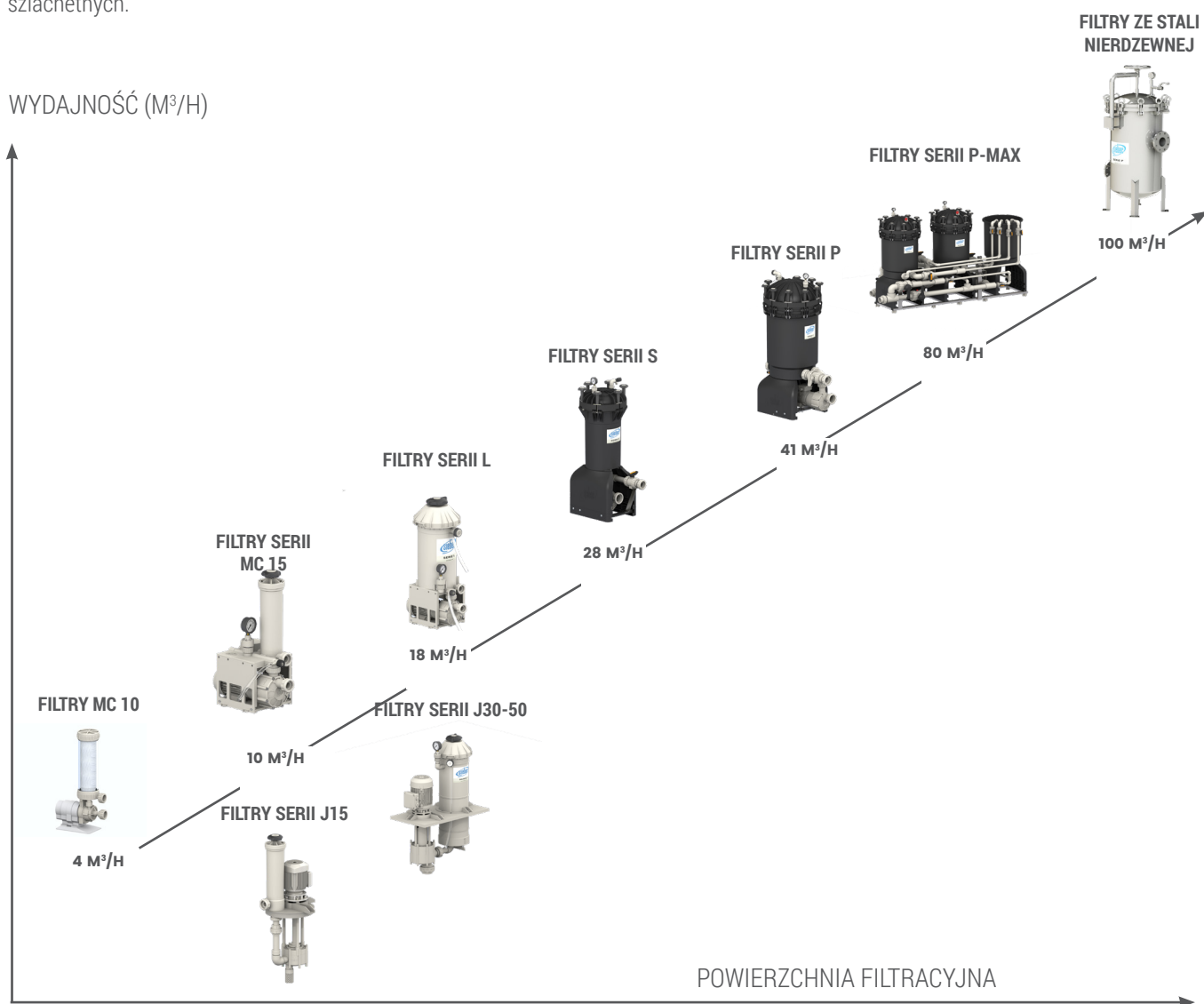
FILTRY PRZEMYSŁOWE

SELEKCJA



Firma Siebec specjalizuje się od ponad 60 lat w projektowaniu i produkcji szerokiej gamy filtrów i pomp przemysłowych do różnych zastosowań w przemyśle. Grupa składa się z 6 spółek w Niemczech, Hiszpanii i Wielkiej Brytanii i jest obecna na całym świecie z ponad 45 dystrybutorami, w tym w Polsce.

Siebec oferuje szeroką gamę produktów do filtracji kąpeli galwanicznych, usuwania oleju i organiki czy też do odzyskiwania metali szlachetnych.



Jakość & Innowacje



60 lat doświadczenia



1 rok gwarancji



Spójność & Równowaga Kąpeli



Niższe koszty filtracji



FILTRY & WKŁADY FILTRACYJNE

TABELA WYBORU

| FILTRY | POMPY | | WKŁADY FILTRACYJNE | | | | | | | |
|------------|--------------------------|-----------------------|---|-------------------------------|--------|----------|-----------------------|-------------------------------|-------------------------------|------------------------|
| | | | Wkłady L-TECH / S-TECH | | Świece | | Przekładki | | Kanister na węgiel aktywowany | K o m o r a zasilająca |
| | Model | Wydajność max. (m³/h) | Ilość | Powierzchnia filtracyjna (m²) | Ilość | Wysokość | Ilość x średnica (mm) | Powierzchnia filtracyjna (m²) | Objętość (L) | Objętość (L) |
| MC4 - MC10 | M7 | 0,37 | - | | 1 | 4"-10" | | | | |
| MC15 | M15 - M50 | 1,5 - 4 | - | | 1 - 2 | 10"-20" | | | | |
| J15 | T50 | 2,3 | - | | 1 | 10"-20" | | | | |
| L20 | M15 - M50 | 1,5 - 4 | - | | | | 20 x 195 | 0,45 | | |
| L30 | M50 | 4 | 1 | 2,5 | 7 | 10" | 32 x 195 | 0,72 | 5,8 | |
| L50 | M50 - M70 | 4 - 5 | 1 | 5 | 7 | 20" | 64 x 195 | 1,44 | 11,6 | |
| L51 - L59 | M100 - M250 | 9 - 18 | 1 | 5 | 7 | 20" | 64 x 195 | 1,44 | 11,6 | 16 |
| L52 - L58 | M140-M250 | 11 - 18 | 2 | 10 | 14 | 20" | 128 x 195 | 2,88 | 11,6 x 2 | 16 |
| L81 - L89 | M140 - M250 | 11 - 18 | | | 7 | 30" | 96 x 195 | 2,16 | 17,3 | 16 |
| L82 - L88 | M200 - M250 | 15 - 18 | | | 14 | 30" | 192 x 195 | 4,32 | 17,3 x 2 | 16 |
| J30 | T50 - T140 | 3,5 - 9,2 | 1 | 2,5 | 7 | 10" | 32 x 195 | 0,72 | 5,8 | |
| J50 | T70 - T200 | 5 - 10,2 | 1 | 5 | 7 | 20" | 64 x 195 | 1,44 | 11,6 | |
| S50 - S50E | M100 - M290 | 10 - 28 | 2 | 10 | 12 | 20" | 60 x 258 | 2,9 | 11 | 30 |
| P50 - P50E | M140 - M250 | 16 - 25 | 4 | 20 | 36 | 20" | 54 x 456 | 7,8 | 11,6 x 4 | 100 |
| P51 - P51E | M290-M390 A27-A30 | 30 - 41 | 4 | 20 | 36 | 10"-20" | 54 x 456 | 7,8 | 11,6 x 4 | 100 |
| P52 - P52E | M290 - M390 A27 - A30 | 30 - 41 | 8 | 40 | 72 | 10"-20" | 108 x 456 | 15,6 | 11,6 x 8 | 100 |
| P Max | M290 - M390 A27 - A30 | 60 - 80 | 8 | 40 | 72 | 10"-20" | 108 x 456 | 15,6 | 11,6 x 8 | 100 |
| H50 | M50 / A15 / M70 | 4 - 5 | Pojemność pojemnika z mikrofibry = 11,6 L / 700 g | | | | | | | |
| H51 | M100 / A18 | 9 | Pojemność pojemnika z mikrofibry = 11,6 L / 700 g | | | | | | | |
| R3 | M7 | 0,7 | Pojemność żywicy = 3 L | | | | | | | |
| R12 | M35 / M50 | 3 - 5 | Pojemność żywicy = 11,6 L | | | | | | | |

| PRZEKŁADKI | ŚWIECE | L-TECH / S-TECH | BAG-TECH | OIL-TECH | CARBO-TECH |
|---|---|---|--|---|---|
|  <p>Przekładki: • cienkie i grube, wykonane z papieru, PP, poliestru, PVDF i PTFE</p> |  <p>Polipropylenowe świece sznurkowe: • do wielu zastosowań • porowatość od 1 to 100 µm.</p> |  <p>Wkłady plisowane: • patent Siebec'a • wielokrotnego użytku • wysoka powierzchnia filtracji • porowatość od 0,2 to 100 µm</p> |  <p>Worki filtracyjne • Porowatość od 150 do 600 mikronów. • Wielokrotnego użytku</p> |  <p>Kanister z mikrofibry do usuwania oleju.</p> |  <p>Komora na węgiel aktywowany do usuwania organiki</p> |
|  <p>Wydajność / pojemność osadu</p> | | | | | |

FILTRY SERII P

FILTRY WYSOKIEJ WYDAJNOŚCI
OD 16 DO 41 M³/H



Obudowa wykonana z formowanego wtryskowo polipropylenu wzmocnianego włóknem szklanym



P51



P51-E



WKLĄDY FILTRACYJNE

4 wkłady L-TECH

20m² powierzchni filtracyjnej
Porowatość od 0,2 do 100 µm
Wkłady wielokrotnego użycia (regenerowalne)

Przekładki papierowe

27 lub 54 przekładki o średnicy 456mm

Wkłady świecowe

36 wkładów świecowych 20"

OPCJONALNIE

System CARBO-TECH : oczyszczanie na węglu aktywowanym

System OIL-TECH : usuwanie oleju z kąpeli płuczających i odtłuszczających

Wysokość podnoszenia (mWC)



P50

WYKONANIE

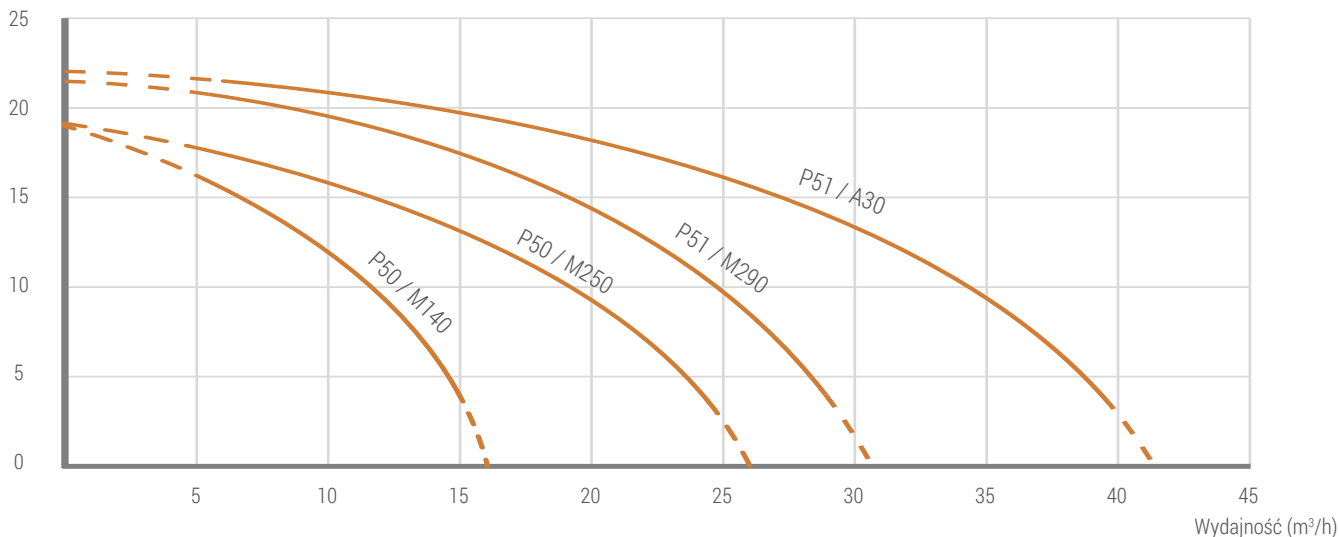
Obudowa z polipropylenu wzmocnionego włóknem szklanym
Wysoka odporność na kwasy i alkalia
Max temperatura cieczy = 70°C

POŁĄCZENIA

Gwintowane, półsrubunki, króćce rowkowane, kołnierze

POMPY

Z uszczelnieniem mechanicznym lub napędem magnetycznym
Samozasysające
Wydajność od 16 to 43 m³/h



*Przepływy mierzone przy użyciu 4 wkładów LTECH z wodą o temp. 20°C.. Wydajność zmienia się w zależności od filtrowanego medium..

FILTRY P-MAX

FILTRY WYSOKIEJ WYDAJNOŚCI
AŻ DO 80 M³/H

P-MAX N1



P-MAX N4



Obsługa



Połączenia podwójne,
równoległe, szeregowe,
Bypass

Całkowicie
konfigurowalny



Zbiornik z
formowanego wtrysku



WKŁADY FILTRACYJNE

Podwójny zbiornik o dużej
pojemności:

Aż do 40m² powierzchni filtracyjnej

Wersja z komorą zasilającą

Umożliwia dodawanie dodatków,
rozpuszczanie soli, stosowanie
węgla aktywowanego



OPCJONALNIE

System SAFETECH: zapobiega
efektowi suchobiegu pompy



POMPY

Z uszczelnieniem mechanicznym lub
napędem magnetycznym

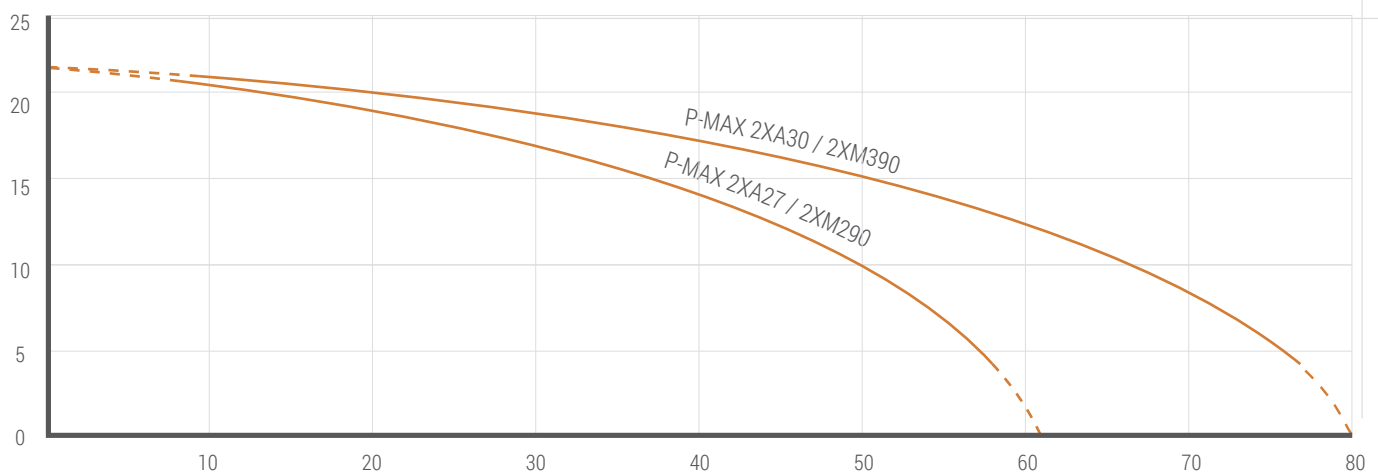
Samozasysające

Wydajność aż do 80 m³/h



P-MAX N2

Wysokość podnoszenia (mWC)



*Przepływy mierzone przy użyciu 8 wkładów LTECH z wodą o temp. 20°C.. Wydajność zmienia się w zależności od filtrowanego medium..

Wydajność (m³/h)

FILTRY SERII S

FILTRY DUŻEJ WYDAJNOŚCI
OD 11 DO 28 M³/H



Obudowa wykonana z formowanego wtryskowo polipropylenu wzmocnianego włóknem szklanym



S50



S50-E



WKŁADY FILTRACYJNE

Wkłady S-TECH

10m² powierzchni filtracyjnej
Porowatość od 1 do 50 µm
Wkłady wielokrotnego użytku (regenerowalne)

Przekładki papierowe

58 przekładek o średnicy 258 mm

Świece

12 wkładów świecowych



OPCJONALNIE

System CARBO-TECH : oczyszczanie na węglu aktywowanym

Zbiornik do rozpuszczania: S50 - E



WYKONANIE

Obudowa z polipropylenu wzmocnionego włóknem szklanym
Wysoka odporność na kwasy i alkalia
Max temperatura cieczy = 70°C



POŁĄCZENIA

Gwintowane, półśrubunki, króćce rowkowane, kołnierze



POMPY

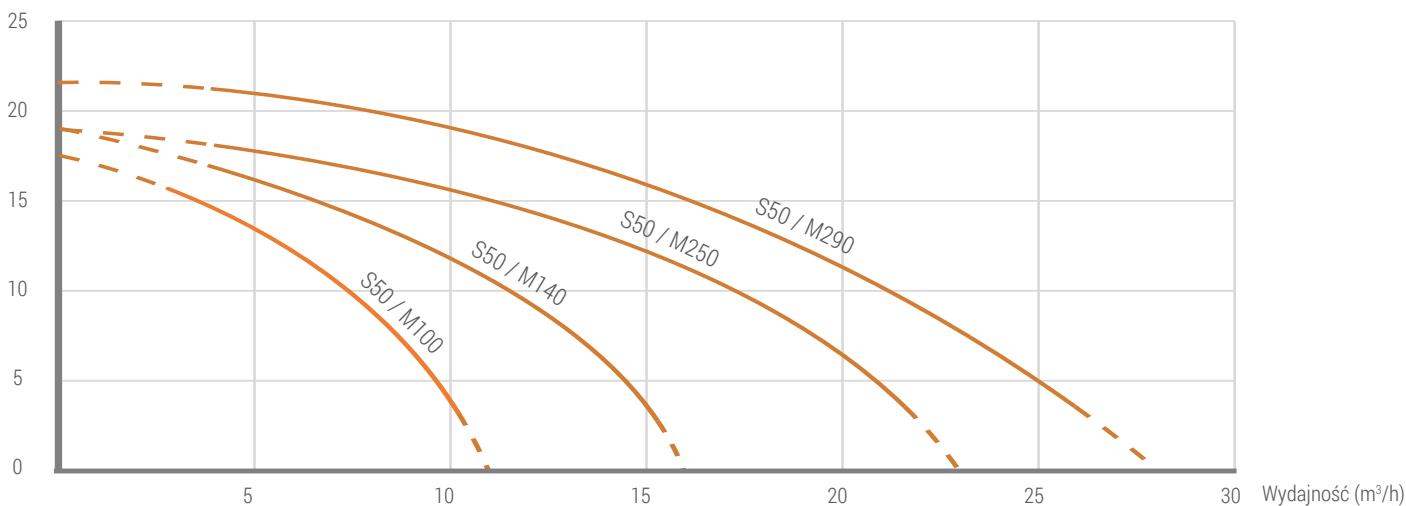
Z uszczelnieniem mechanicznym lub napędem magnetycznym

Samozasysające
Wydajność od 10 do 30 m³/h



S51

Wysokość podnoszenia (mWC)



*Przepływy mierzone przy użyciu wkładów S-TECH z wodą o temp. 20°C. Wydajność zmienia się w zależności od filtrowanego medium.

FILTRY SERII L

FILTRY KOMPAKTOWE O PRZECIĘTNEJ WYDAJNOŚCI
OD 5 DO 21M³/H

L51 - PVDF



L52



L59



Konstrukcja modułowa



Łatwy demontaż pompy



Kompaktowe wymiary



Szybkie otwarcie pokrywy



WKŁADY FILTRACYJNE

Wkłady L-TECH

5m² powierzchni filtracyjnej

Porowatość od 0,2 do 100 µm

Wkłady wielokrotnego użytku (regenerowalne)

Przekładki papierowe

20 - 96 przekładek o średnicy 195 mm

Świece

7 wkładów świecowych 10"/20"/30"



OPCJONALNIE

System CARBO-TECH : oczyszczanie na węglu

System OIL-TECH : usuwanie oleju

Dwie komory: L52

Zbiornik do rozpuszczania : L58 & L59



WYKONANIE

PP lub PVDF

Wysoka odporność na kwasy i alkalia

Max temperatura : 110°C (PVDF) - 80°C (PP)



POŁĄCZENIA

Gwintowane, półrubunki, króćce rowkowane, kołnierze



POMPY

Z uszczelnieniem mechanicznym lub napędem magnetycznym

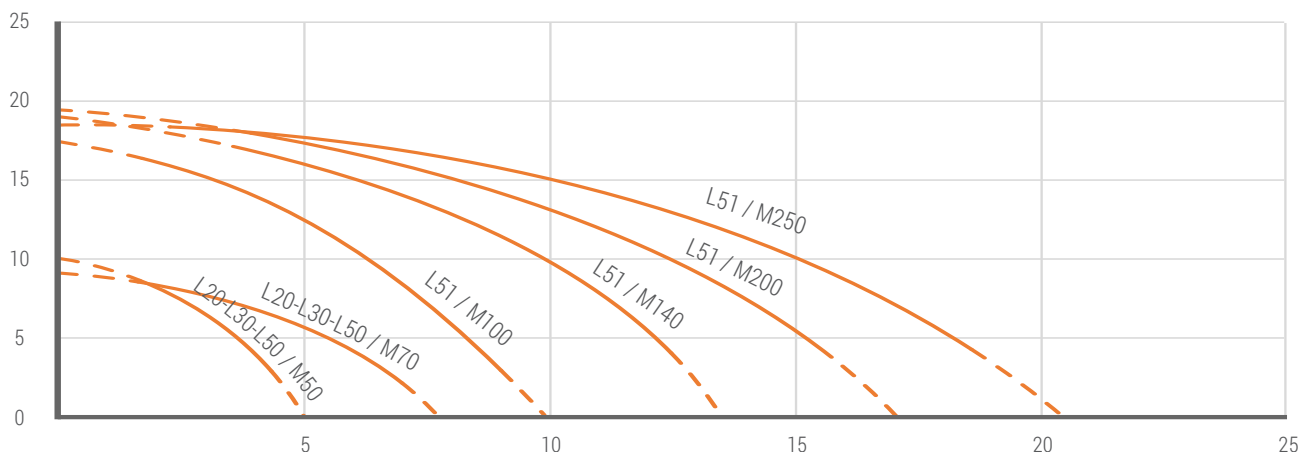
Samozasysające

Wydajność od 5 do 25 m³/h



L51

Wysokość podnoszenia (mWC)



*Przepływy mierzone przy użyciu 1 wkładu L-TECH z wodą o temp 20°C. Wydajność zmienia się w zależności od filtrowanego medium.

Wydajność (m³/h)

FILTRY SERII J

FILTRY PIONOWE
O WYDAJNOŚCI
OD 1,5 TO 17.5 M³/H



Szybkie otwarcie
pokrywy



Montaż zanurzeniowy
lub poza zbiornikiem



J15 - 20"



J50 - 20"



WKŁADY FILTRACYJNE

Wkłady L-TECH

5m²- 20" powierzchni filtracyjnej
Porowatość od 0,2 to 100 µm
Wielokrotnego użytku (regenerowalne)

Przekładki papierowe

32 lub 64 przekładki o średnicy 195 mm

Świece

7 wkładów świecowych 10"/20"



OPCJONALNIE

System CARBO-TECH : oczyszczanie na węglu
aktywowanym

System OIL-TECH : usuwanie oleju

Montaż w zbiorniku: brak ryzyka wycieku poza wannę

Montaż poza zbiornikiem : kompaktowa obudowa

Wysokość podnoszenia (mWC)



WYKONANIE

PP lub PVDF

Wysoka odporność na kwasy i alkalia
Max temperatura: 110°C (PVDF) - 80°C (PP)



POŁĄCZENIA

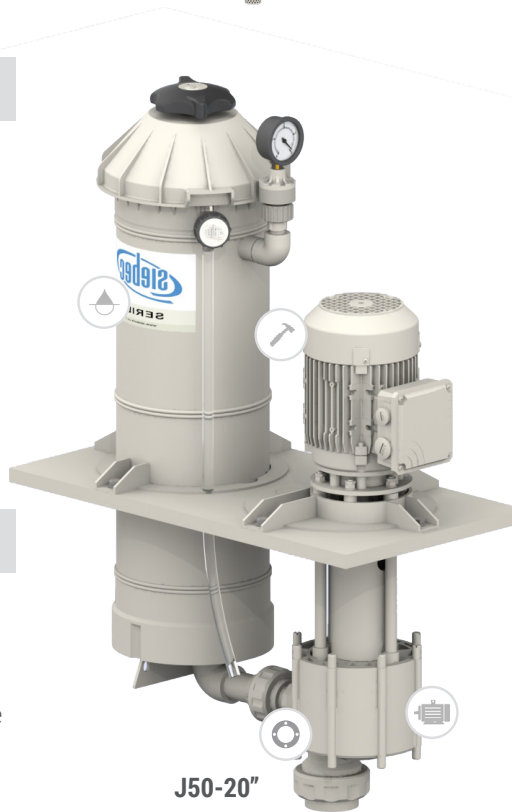
Gwintowane, półrubunki, króćce
rowkowane, kołnierze



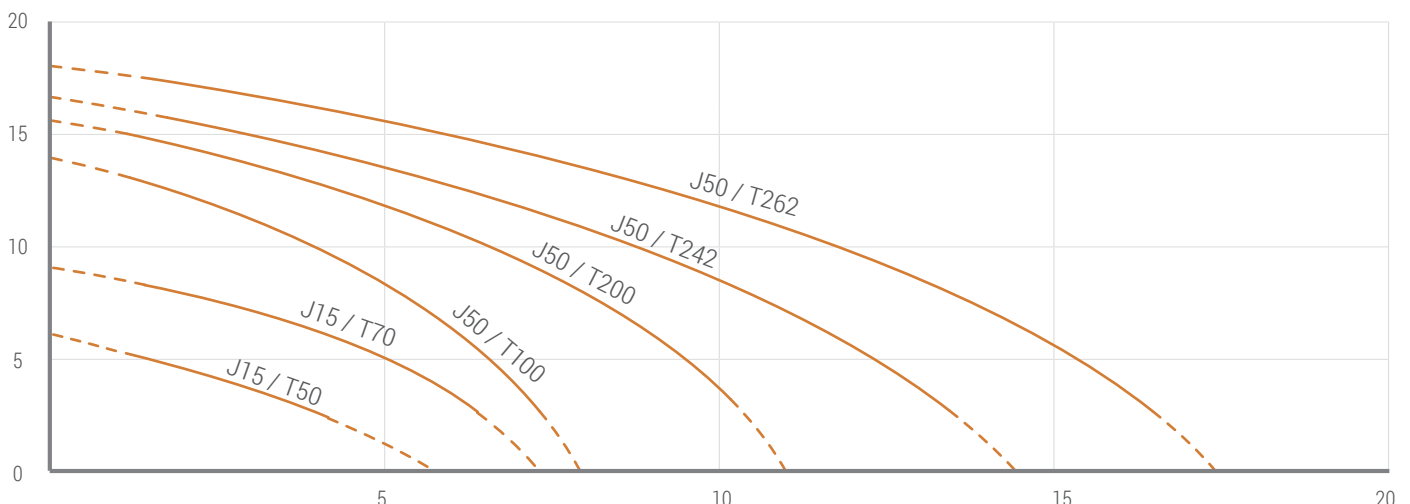
POMPY

Pompy pionowe

Możliwość pracy na sucho
Wydajność od 5 do 25 m³/h



J50-20"



*Przepływy mierzone przy użyciu 1 wkładu LTECH z wodą o temp 20°C. Wydajność zmienia się w zależności od filtrowanego medium.

Wydajność (m³/h)



FILTRY SERII MC

FILTRY MAŁEJ WYDAJNOŚCI
OD 0,3 DO 4 M³/H

MC 10

MC15 1X10"

MC15 2X20"

Szybkie otwieranie
pokrywy

Łatwy demontaż
pompy



Automatyczne
odpowietrzanie

Konstrukcja
modułowa



WKŁADY FILTRACYJNE

Świece
od 1 do 100 μm



POŁĄCZENIA

Gwintowane, półrubunki, króćce
rowkowane, kołnierze



OPCJONALNIE

Dwie komory: 10" lub 20"
Filtracja szeregową
Filtracja równoległa



WYKONANIE

PP lub PVDF

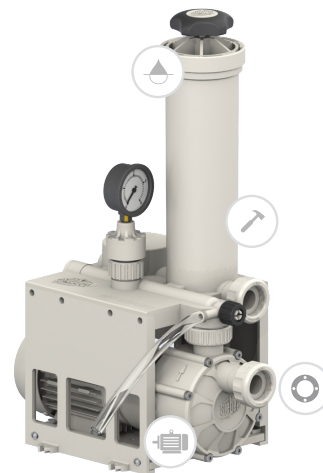
Wysoka odporność na kwasy i alkalia
Max temperatura: 110°C (PVDF) - 80°C (PP)



POMPY

Z uszczelnieniem mechanicznym lub
napędem magnetycznym

Samozasysające (M35/M50)
Wydajność od 0,3 do 4 m³/h



MC15 1X10"

FILTRY ZE STALI NIERDZEWNEJ - WYDAJNOŚĆ AŻ DO 100 M³/H



WYKONANIE

Stal nierdzewna : 304 lub 316L

Duża odporność na alkalia, wysoka wytrzymałość mechaniczna



WKŁADY FILTRACYJNE

od 1 do 4 wkładów L-TECH

20m² powierzchni filtracyjnej

Porowatość od 0,2 do 100 mikronów

Wkłady wielokrotnego użytku (regenerowalne)



LINOX



PINOX

ODOLEJACZE SERII H

SYSTEM USUWANIA OLEJU

Kompaktowa obudowa



Łatwy demontaż pompy



Kompaktowy wygląd



Szybkie otwieranie pokrywy



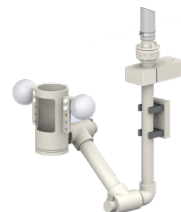
H51



STAŁY SKIMMER



PŁYWAJĄCY SKIMMER



WKŁADY FILTRACYJNE

Mikrofibra 100% PP - OIL-TECH

Zbiera wolny olej pływający i zawieszony w roztworach odtłuszczających i płuczkach. Jeden wsad 11,5L mikrofibr (ok 0,7 kg) zatrzymuje średnio ok 6l oleju.



OPCJONALNIE

Stały skimmer : ekonomiczny i łatwy w użyciu

Pływający skimmer : stosowany przy zmiennym poziomie kąpiel w zbiorniku.



WYKONANIE

Obudowa z polipropylenu wzmocnionego włóknem szklanym

Wysoka odporność na kwasy i alkalia
Max temperatura: 80°C



POŁĄCZENIA

Gwintowane, półsubunki, króćce rowkowane, kołnierze



POMPY

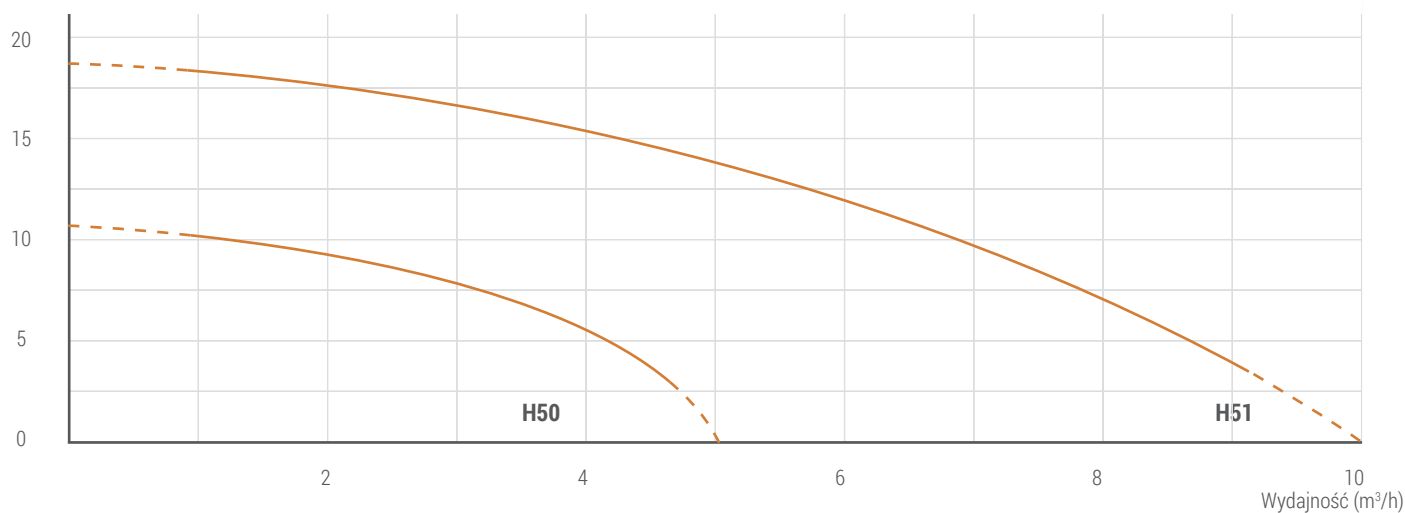
Z uszczelnieniem mechanicznym lub napędem magnetycznym

Samozasysające
Wydajność od 1,5 do 14 m³/h



H50

Wysokość podnoszenia (mWC)



ODZYSK METALI SZLACHETNYCH

ELECTRUM : ODZYSK PRZEZ ELEKTROLIZĘ

ELECTRUM jest przeznaczony do odzyskiwania elektrolitycznego metali zawartych w rozcieńczonych lub stężonych roztworach. Ciecz przechodzi przez filtr, gdzie osad jest zatrzymywany wewnątrz wkładu, a następnie odzyskiwany.

Autonomiczne urządzenie



Efektywny na każdy metal



Szybki zwrot inwestycji (ROI)



Niskie zużycie energii



WKŁADY FILTRACYJNE

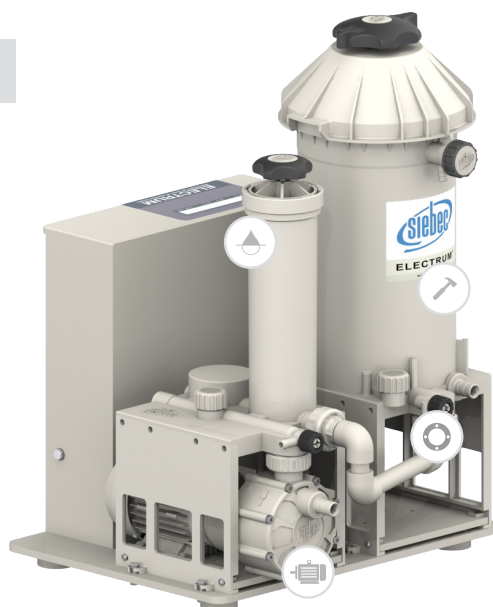
Filtracja na opatentowanych wkładach

Wyłapywanie metali wewnątrz wkładu bez żadnej straty

Obliczanie zysku z odzysku metali poprzez ważenie wkładu

Niszczenie cyjanków

Odzyskuje stężenia poniżej 2ppm



ELECTRUM



WYKONANIE

Obudowa z polipropylenu wzmocnionego włóknem szklanym

Wysoka odporność na kwasy i alkalia

Max temperatura: 80°C



POŁĄCZENIA

Gwintowane, półrubunki, króćce rowkowane, kołnierze



POMPY

Napęd magnetyczny

Samozasysająca

Wydajność od 0,3 do 4 m³/h

R3 / R12 : ODZYSK METALI NA JONOSELEKTYWNYCH ŻYWICACH

Dla mniejszej objętości kąpeli SIEBEC zaprojektował dwa urządzenia do odzysku metali szlachetnych przy użyciu żywicy jonowymienniej.



WKŁADY FILTRACYJNE

Filtracja wstępna na wkładzie 10 µm :

ochrona żywicy przed zanieczyszczeniami

Żywica jonowymienna: odzysk metali z płuczek i zużytych elektrolitów



R3

R12



WYKONANIE

Obudowa z formowanego wtryskowo PP

Wysoka odporność na kwasy i zasady

Max temperatura: 80°C



SIEBEC GROUP

FLUID FILTRATION, PURIFICATION, TRANSFER



SIEBEC WORLDWIDE

4 subsidiaries

3 production sites

45 distributors

SIEBEC SAS

ZAC Vence Ecoparc
9 rue des platanes
38120 Saint-Égrève
France

Tel. : +33 4 76 26 12 09

Fax : +33 4 76 27 04 82

contact@siebec.com

QUALI-FILTRES SAS

ZAC Vence Ecoparc
9 rue des platanes
38120 Saint-égrève
France

Tel. : +33 4 76 26 91 75

Fax : +33 4 76 26 91 74

contact@quali-filtres.com

BOHNCKE GmbH

Auf der Langwies 8
65510 Hünstetten-Wallbach
Deutschland

Tel : +49 6126 9384-0

Fax : +49 6126 9384-75

info@bohncke.de

SOFRAPER SAS

15 chemin des Bois
74 100 Ville La Grand
France

Tel. : +33 4 50 84 22 53

Fax : +33 4 50 84 22 59

contact@sofraper.com

SIEBEC UK LTD

Unit 3St.Alban's Business Park
St. Alban's Rd
Stafford ST16 3DR
England

Tel. : +44 1 785 227 700

Fax : +44 1 785 246 006

sales@siebec.co.uk

P.G. SIEBEC SL

Enric Morera, 14 4º
08950 Esplugues de Llobregat
España

Tel. : +34 933 722 024

Fax : +34 902 030 650

ventas@siebec.com

SIEBEC GmbH

Auf der Langwies 8
65510 Hünstetten-Wallbach
Deutschland

Tel : +49 6126 9384-19

Fax : +49 6126 9384-75

info@siebecgmbh.de

SIEBEC SERVICES SARL

5 rue du Valengelier BAT 7
77500 Chelles
France

Tel. : +33 1 82 35 01 11

Fax : +33 1 60 20 23 14

contact@siebec.com