

J15i

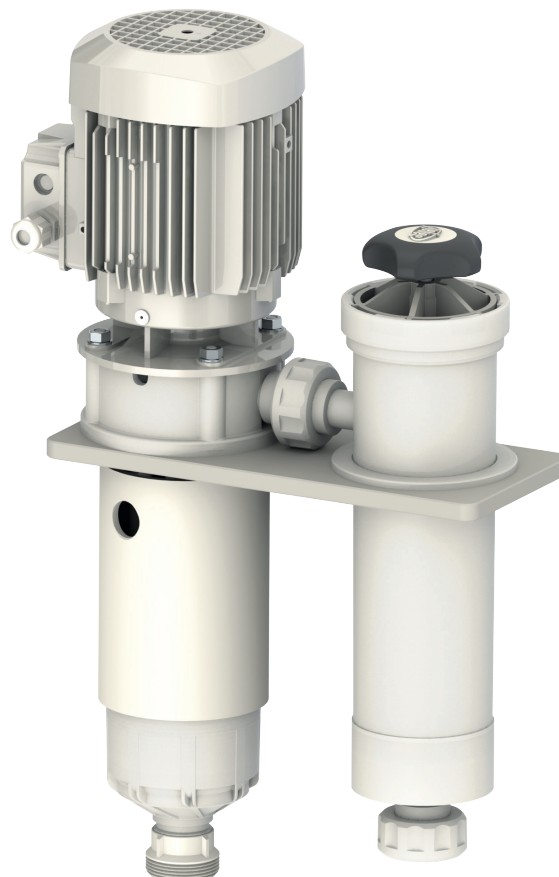
ST50 - 30 - 10 - 42 - 22



FILTRY SERII J

Highlights

- Podwyższona wydajność filtra dzięki ulepszonym właściwościom nowych pomp serii ST
- Formowany wtryskowo Polipropylen lub PVDF: wysoka odporność na kwasy i zasady
- Kompaktowy projekt
- Zgrzewany zbiornik
- Szybkie otwieranie pokrywy
- Automatyczne odpowietrzanie
- Możliwy montaż wewnątrz i na zewnątrz zbiornika



Dane techniczne

| | | |
|------------------|------|----------------------------------|
| Materiał | | PP - PVDF |
| Max temperatura | PP | 80°C |
| | PVDF | 110°C |
| Zakres filtracji | | 0,2 -> 100 µm |
| Pompy | | ST10 - ST30 - ST50 - ST22 - ST42 |
| Przepływ | | od 1 do 3,5 m ³ /h |
| Przyłącza | | G1"1/4 - króćce rowkowane |

Media filtracyjne



1 Standardowy wkład : 1 x 10" or 1 x 20"

J15i

ST50 - 30 - 10 - 42 - 22

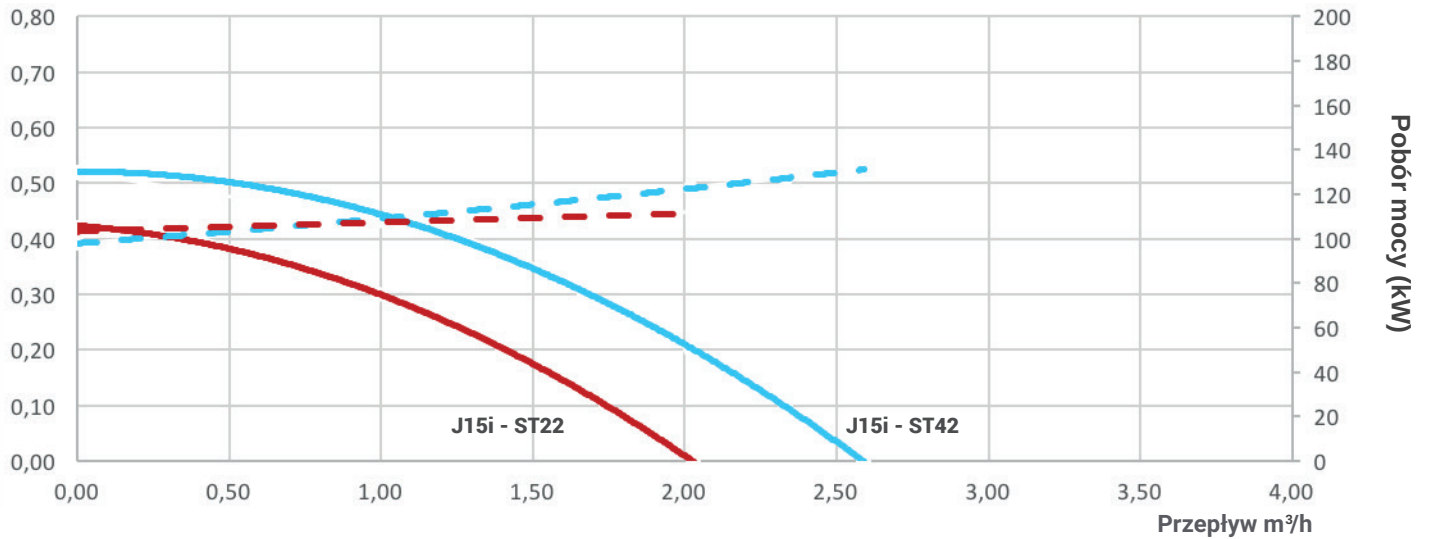
FILTRY SERII J



Wykres ciśnienia/przepływu - J15i montowany na zew. zbiornika

H.M.T. (mWC)

$p = 1000 \text{ kg.m}^{-3}$
 $T^\circ = 20 \text{ }^\circ\text{C}$
 $f = 50 \text{ Hz}$
 $\eta = 1 \text{ cst}$

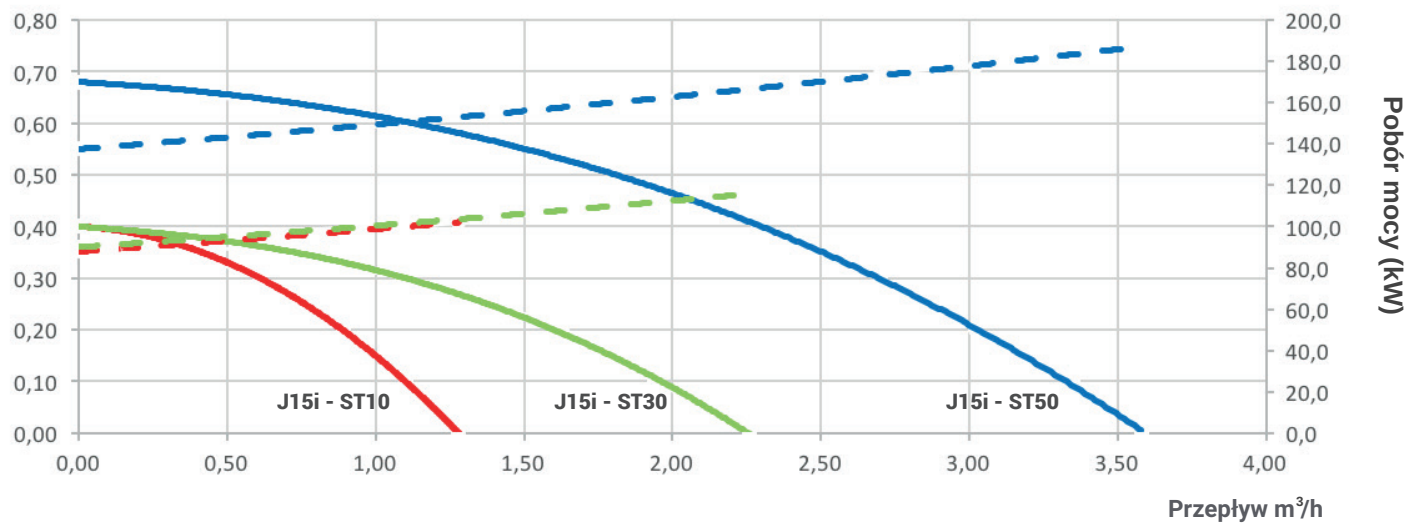


Przepływ mierzony bez wkładu dla wody o temp. 20 C, wartości mogą się zmieniać w zależności od zastosowanego wkładu.

Wykres ciśnienia/przepływu - J15i montowany wew. zbiornika

H.M.T. (mWC)

$p = 1000 \text{ kg.m}^{-3}$
 $T^\circ = 20 \text{ }^\circ\text{C}$
 $f = 50 \text{ Hz}$
 $\eta = 1 \text{ cst}$



Przepływ mierzony bez wkładu dla wody o temp. 20 C, wartości mogą się zmieniać w zależności od zastosowanego wkładu.

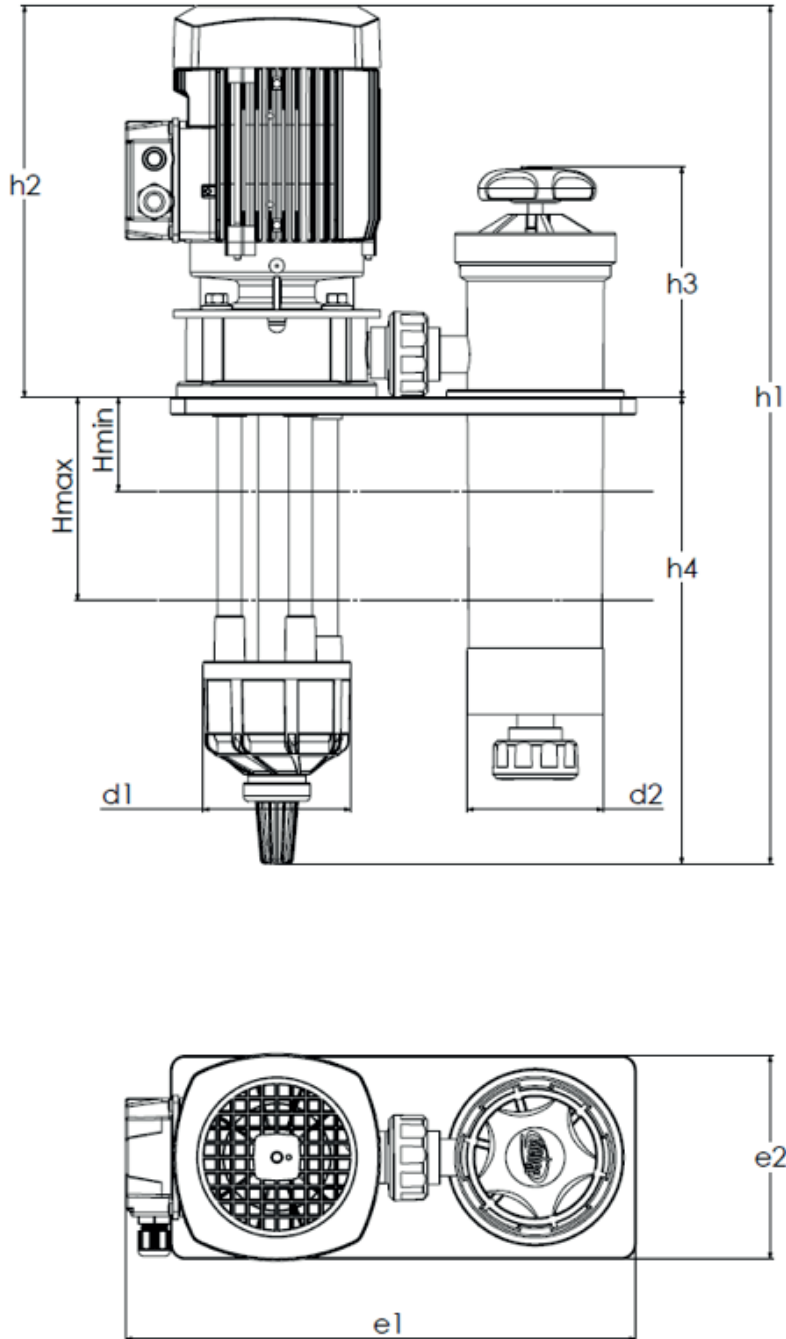
J15i

ST50-30-10-42-22



FILTRY SERII J

Wymiary



| | H1 | H2 | H3 | H4 | D1 | D2 | e1 | e2 | Hmin | Hmax |
|--------------------|-----|-----|-----|-----|-----|----|-----|-----|------|------|
| J15i + ST50 | 581 | 265 | 156 | 316 | 100 | 92 | 346 | 138 | 40 | 110 |
| J15i + ST30 | 575 | 265 | 156 | 310 | 100 | 92 | 346 | 138 | 40 | 130 |
| J15i + ST10 | 575 | 224 | 156 | 310 | 100 | 92 | 346 | 138 | 30 | 150 |
| J15i + ST42 | 563 | 265 | 156 | 298 | 110 | 92 | 346 | 138 | 60 | 110 |
| J15i + ST22 | 556 | 265 | 156 | 291 | 110 | 92 | 346 | 138 | 60 | 130 |