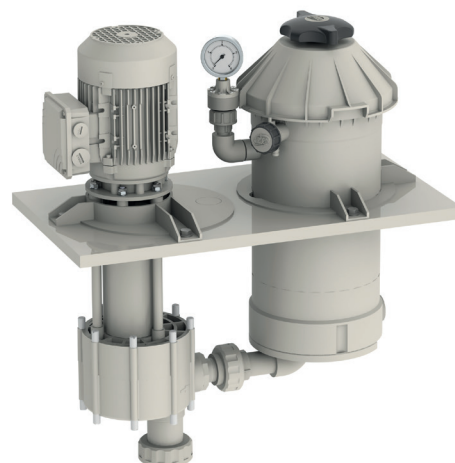


## FILTRY SERII J

### Zalety

- Wykonane z Polipropylenu lub PVDF-u: wysoka odporność na kwasy i zasady
- Zgrzewany zbiornik, bez uszczelek i ryzyka wycieków
- Montaż wewnątrz zbiornika: bez ryzyka wycieku na zewnątrz
- Montaż na zewnątrz zbiornika: więcej przestrzeni wewnątrz
- Łatwe i szybkie otwieranie pokrywy



### Dane techniczne

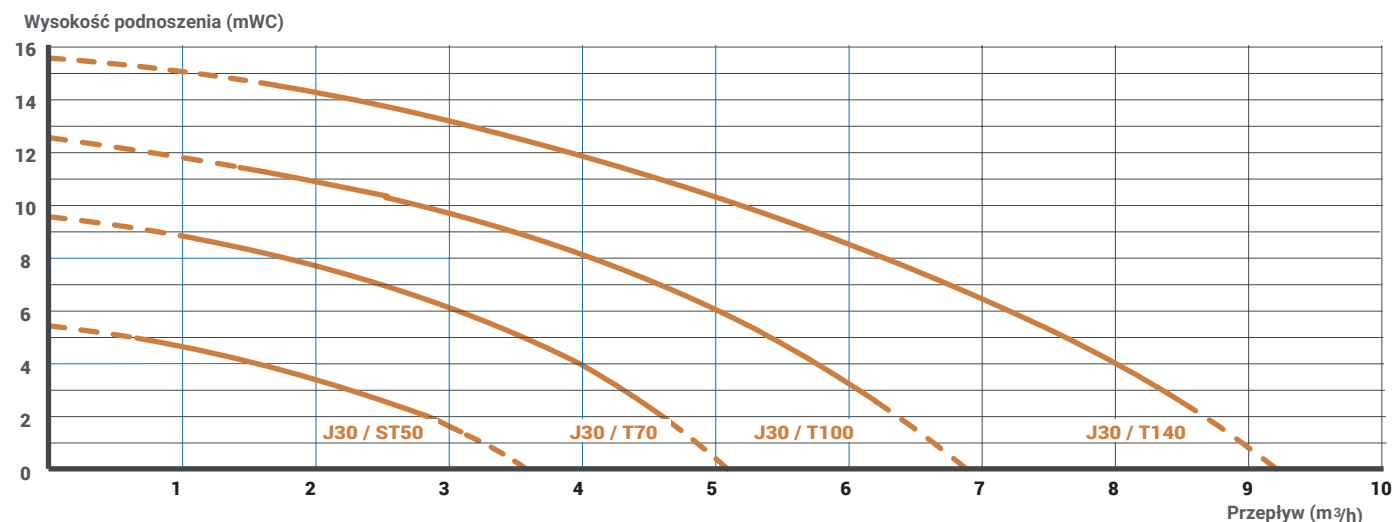
<b>Materiał</b>		PP - PVDF
<b>Uszczelki</b>		EPDM - FPM
<b>Max temperatura</b>	PP	80°C
	PVDF	110°C
<b>Zakres filtracji</b>		0,2 -> 100 µm
<b>Pompy</b>		T50 - T70 - T72 - T100 - T102 - T140 - T142
<b>Przepływ</b>		5 -> 25 m³/h
<b>Przyłącza</b>		Półśrubunki, przyłącza kołnierzowe, króćce rowkowane

### Media filtracyjne



- 1 wkład plisowany L-TECH: 1 x 10"
- 2 Wkład sznurkowy: 7 x 10"
- 3 Przekładki: 32 Ø 195mm
- 4 Węgiel aktywowany: 1 x 5,8L

### Wykres przepływu

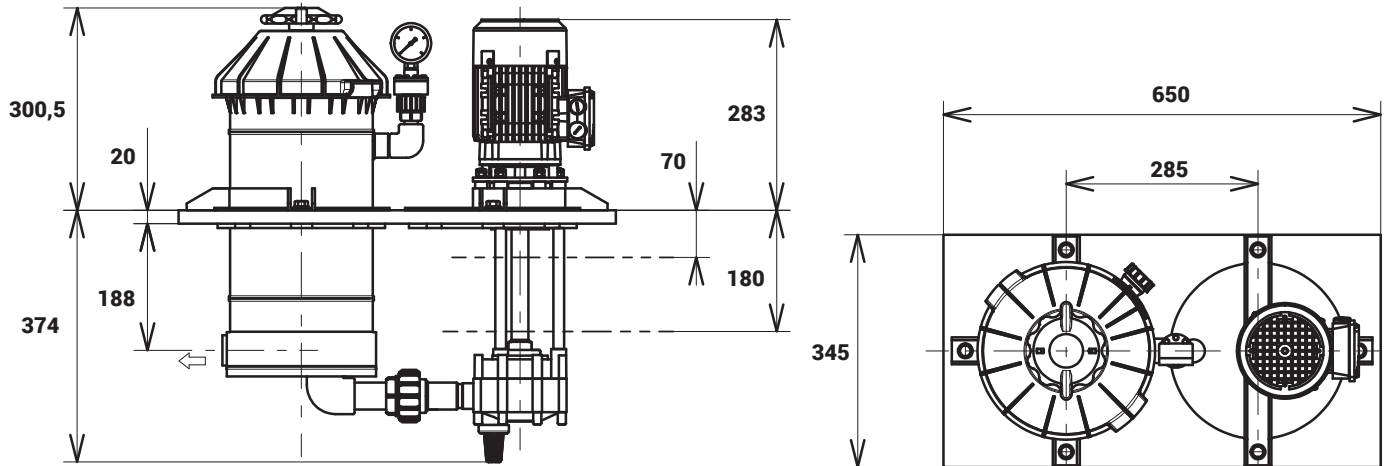


# J 30

FILTRY SERII J



J30 - T50 / T70



J30 - T100 / 140

