

L 31

L51 - L81

FILTRY SERII L



Zalety

- Formowany wtryskowo Polipropylen lub PVDF: wysoka odporność na kwasy i zasady
- Zgrzewany zbiornik: bez uszczeltek, bez ryzyka wycieków
- Panele boczne chroniące pompę przed zachlapaniem
- Szybkie i proste otwieranie pokrywy
- Szeroki wybór mediów filtracyjnych



Dane techniczne

Materiały	PP - PVDF	
Uszczelki	EPDM - FPM - NBR	
Max Temperatura	PP	80°C
	PVDF	110°C
Zakres filtracji	0,2 -> 100 µm	
Pompy	M100 - M140 - M200 - M250	
Przepływ	od 9 do 21 m³/h	
Przyłącza	Gwintowane, Półśrubunki, króćce rowkowane, przyłącza kołnierzowe	
Rozpuszczalność zbiornika	Patrz wersje L59 - 89	

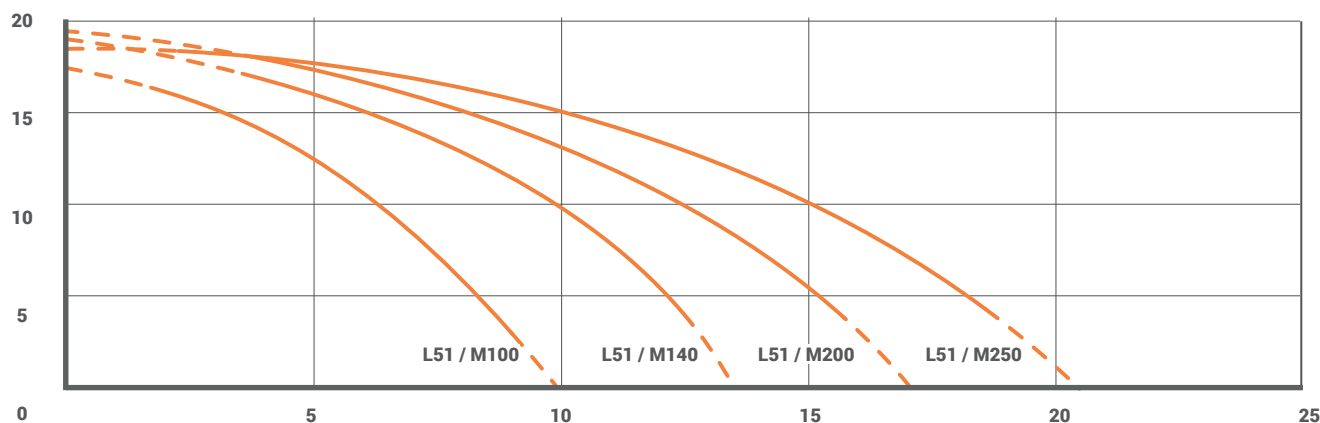
Filtration medias



- 1 LTECH pleated wkład plisowany : 10", 20", 30" (2,5m², 5m², 7m²)
- 2 Wkład świecowy : 7 x 10", 20" or 30"
- 3 Przekładki : 0,72m², 1,44m² oraz 2,16m²
- 4 Węgiel aktywowany : 5,8L 10", 11,6L 20" oraz 17,3L 30"
- 5 Worki : 1 rozmiar 10

Wykres przepływu

Wysokość podnoszenia (mWC)



Przepływ moerzony dla 1 wkładu LTECH i wody o temperaturze 20°C.

Przepływ jest zależny od zastosowanego medium filtracyjnego

Przepływ (m³/h)

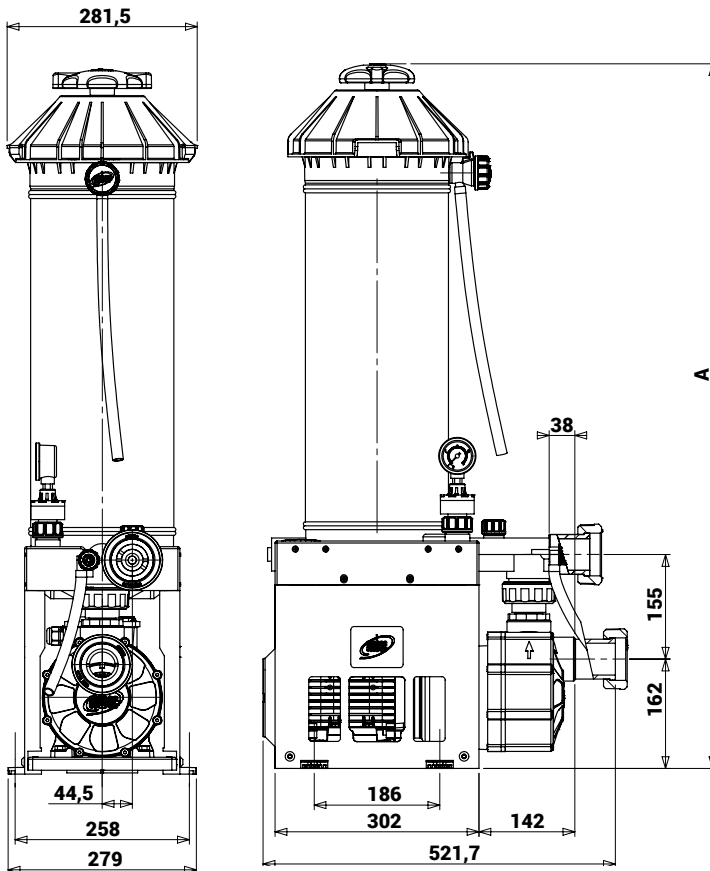
L 31

L51 - L81

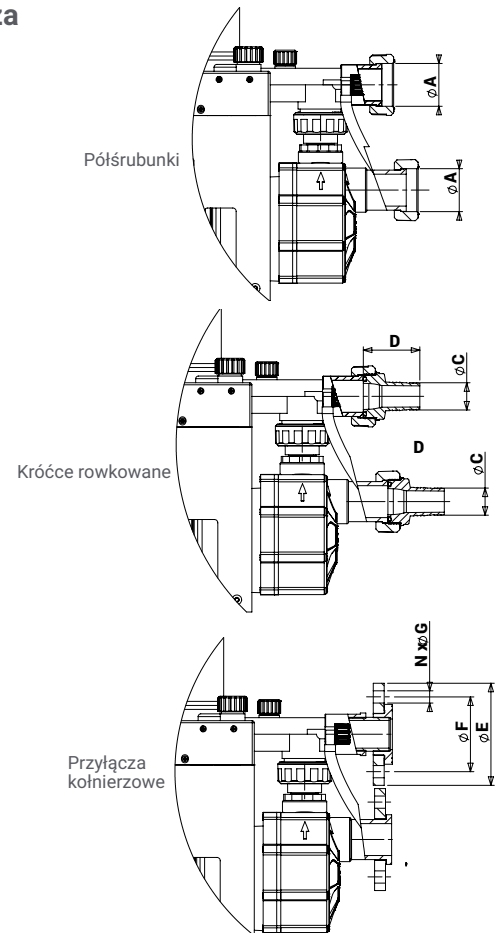
FILTRY SERII L



Wymiary



Przyłącza

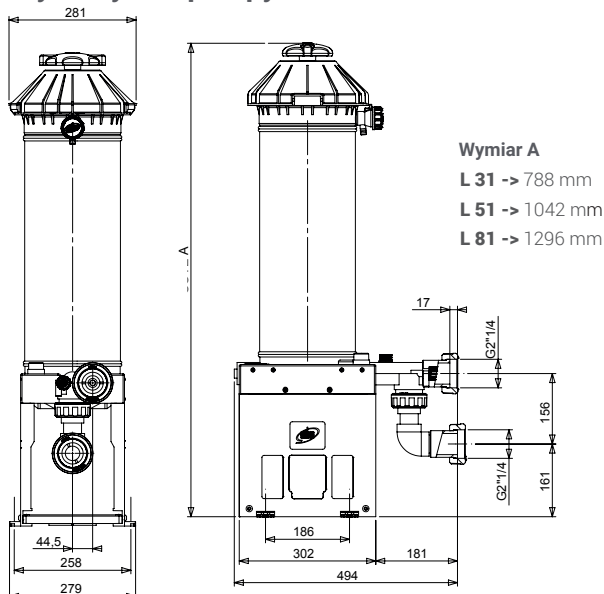


Wymiar A
 L 31 -> 788 mm
 L 51 -> 1042 mm
 L 81 -> 1296 mm

Przyłącza

Typ filtra		Półśrubunki ØA	króćce rowkowane ØC - D	Przyłącza kołnierowe ØE - ØF - NxØG
M100 M140	Wejście pompa	2"1/4 (DN40)	Ø40 - 83	Ø150 - Ø110 - 4x Ø18
	Wyjście filtr	2"1/4 (DN40)	Ø40 - 83	Ø150 - Ø110 - 4x Ø18
M200 M250	Wejście pompa	2"3/4 (DN50)	Ø50 - 117	Ø165 - Ø125 - 4x Ø18
	Wyjście filtr	2"1/4 (DN40)	Ø40 - 83	Ø150 - Ø110 - 4x Ø18
A18 A19	Wejście pompa	2"1/4 (DN40)	Ø40 - 83	Ø150 - Ø110 - 4x Ø18
	Wyjście filtr	2"1/4 (DN40)	Ø40 - 83	Ø150 - Ø110 - 4x Ø18

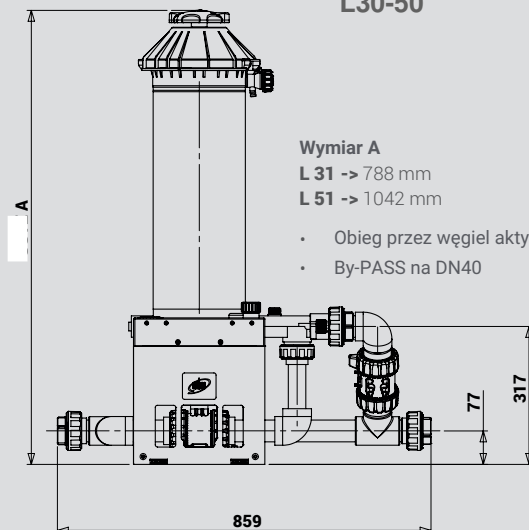
Wymiary bez pompy



Wymiar A
 L 31 -> 788 mm
 L 51 -> 1042 mm
 L 81 -> 1296 mm

Opcjonalna komora na węgiel aktywowany dla filtrów

L30-50



Wymiar A
 L 31 -> 788 mm
 L 51 -> 1042 mm

- Obieg przez węgiel aktywowany DN40
- By-PASS na DN40