

L52

L82



FILTRY SERII L

Zalety

- Formowany wtryskowo polipropylen lub PVDF: wysoka odporność na kwasy i zasady
- Zgrzewany zbiornik: bez uszczelek bez ryzyka wycieków
- Panele boczne chroniące pompę przed zachlapaniem
- Szybkie i proste otwieranie pokrywy
- Szeroki wybór mediów filtracyjnych



Dane techniczne

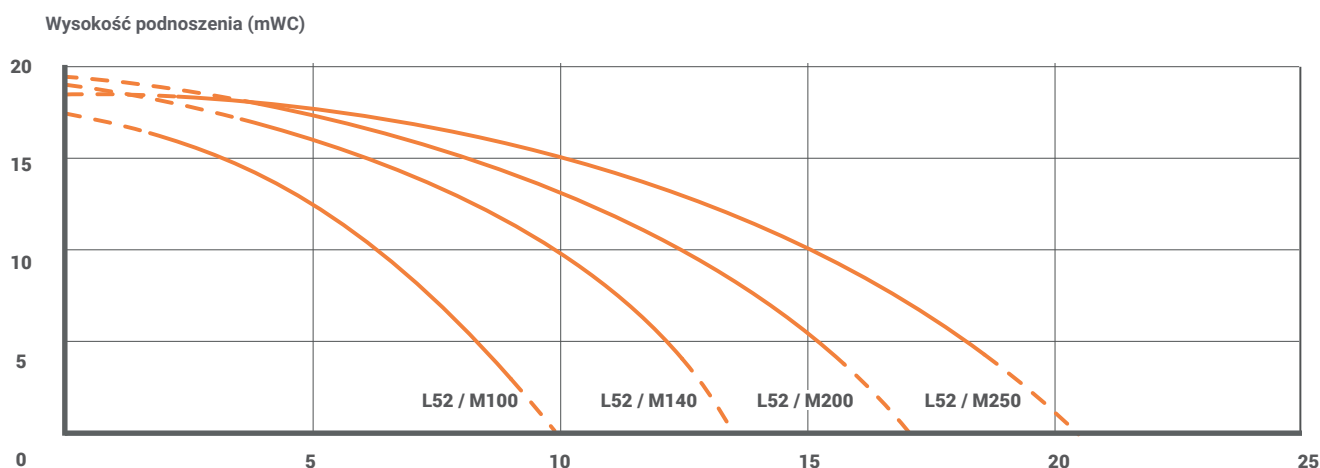
Materiał	PP - PVDF	
Uszczelki	EPDM - FPM - NBR	
Max Temperatura	PP	80°C
	PVDF	110°C
Zakres filtracji	0,2 -> 100 µm	
Pompy	M100 - M140 - M200 - M250	
Przepływ	PP : 11.5 à 21m³/h - PVDF : 9 à 21m³/h	
Przyłącza	Filetage - écrous - cannelés - brides	
Komora zasilająca	wersje: L58-L88	

Media filtracyjne



- 1 LTECH : wkład plisowany** 2 x 20" lub 30" (5 lub 7,5m²)
- 2 Wkład świecowy:** 2 x 7 20" lub 30"
- 3 Przekładki :** 2 x 64 / 96 (2x1,44 m² / 2x2,16m²) / 2 x 64 (2 x 1.44m²)*
- 4 Węgiel aktywowany :** 2x11.6L / 2x17.3L
- 5 Worki :** 2 rozmiar 10

Wykres przepływu



Przepływ mierzony dla 1 wkładu LTECH i wody o temperaturze 20°C.
Przepływ zależy od zastosowanego medium filtracyjnego.

Przepływ (m³/h)

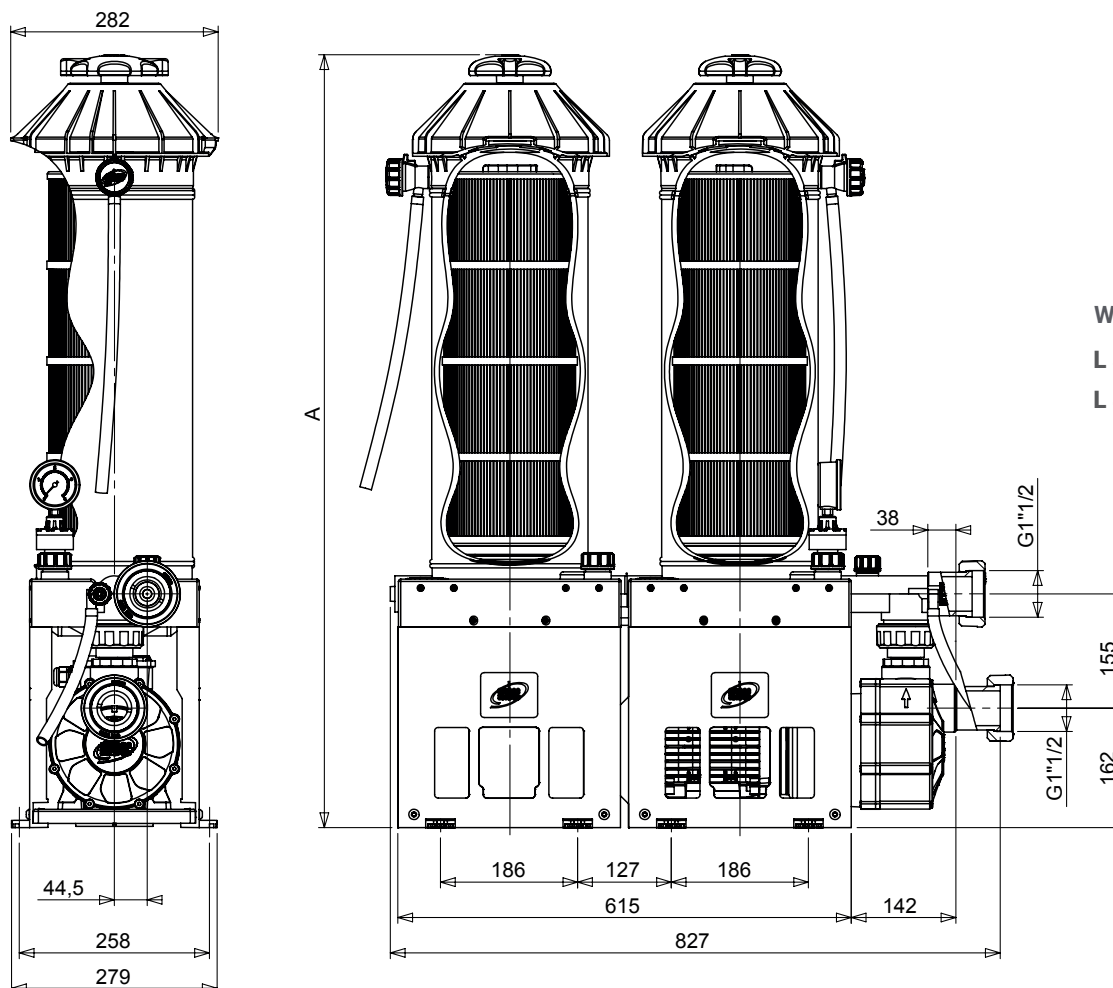
L52

L82

FILTRY SERII L



Wymiary

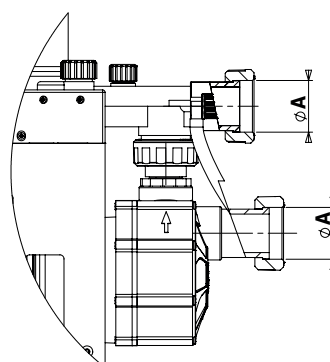


Wymiar A

L 52 -> 1042 mm

L 82 -> 1290 mm

Przyłącza



Typ filtra		Półśrubunki $\varnothing A - B$
M100 M140	WEJŚCIE POMPA	2"1/4 (DN40) - 58
	WYJŚCIE FILTR	2"1/4 (DN40) - 60
M200 M250	WEJŚCIE POMPA	2"3/4 (DN50) - 60
	WYJŚCIE FILTR	2"1/4 (DN40) - 60
A18 A19	WEJŚCIE POMPA	2"1/4 (DN40) - 58
	WYJŚCIE FILTR	2"1/4 (DN40) - 60