

POMPY Z NAPĘDEM MAGNETYCZNYM

Zalety:

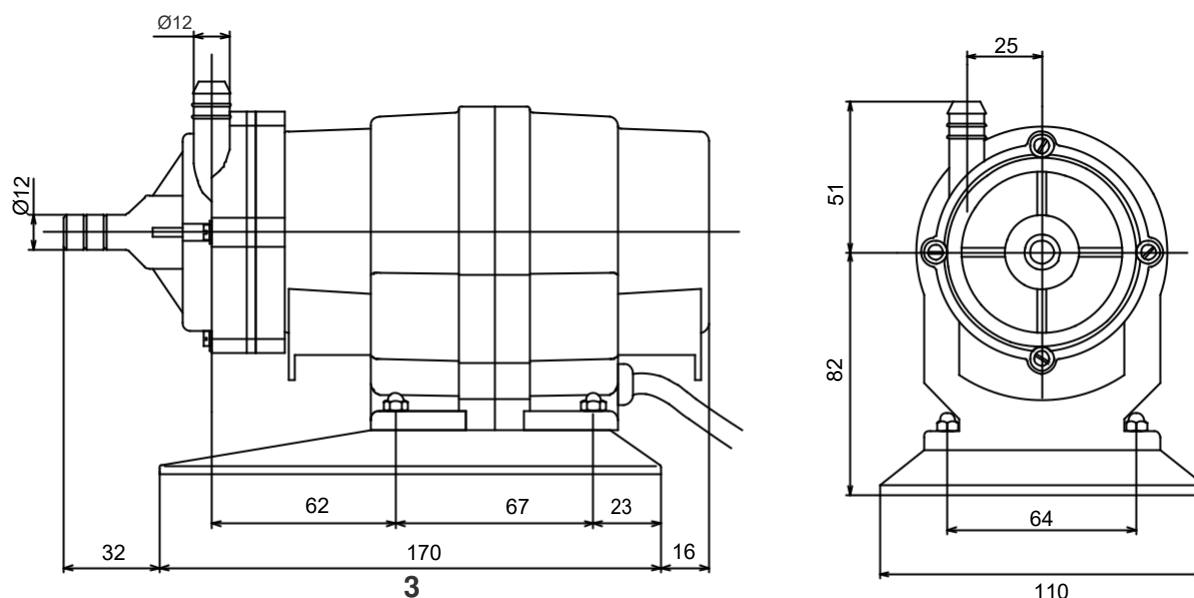
- Konstrukcja z polipropylenu : bardzo wysoka odporność na kwasy i zasady
- Otwarty wirnik pompy
- Napęd magnetyczny : bez uszczeltek, bez ryzyka przecieków
- Połączenie : króćce rowkowane



Dane techniczne

Napęd		Magnetyczny
Walek wirnika		Ceramiczny
Silnik		Zintegrowany
Zasilanie - V		230V 1 faza
Częstotliwość - Hz		50 lub 60
Prędkość obrotowa - rpm		3 000
Moc silnika - kW		0.01
Wydajność - m ³ /h		0,7
Wys. podnoszenia - m		4
Maksymalna temperatura - °C	PP	80°C
	PVDF	Niedostępne
Gęstość		<1,2
Uszczelki	PP	EPDM - FPM
	PVDF	Niedostępne

Wymiary



POMPY Z NAPĘDEM MAGNETYCZNYM

Wykres wydajności

Wysokość podnoszenia (m)

