

# MC15



## FILTRY MC15

### Zalety

- Formowany wtryskowo Polipropylen lub PVDF : wysoka odporność na kwasy i zasady
- Zgrzewana komora: bez uszczelek, bez ryzyka wycieków
- Boczne panele osłaniające pompę przed zachlapaniem
- Szybkie otwieranie pokrywy
- Automatyczne odpowietrzanie
- Montaż równoległe lub szeregowo
- Wersja z podwójną komorą filtracyjną (MC 15 2x10)



### Dane techniczne

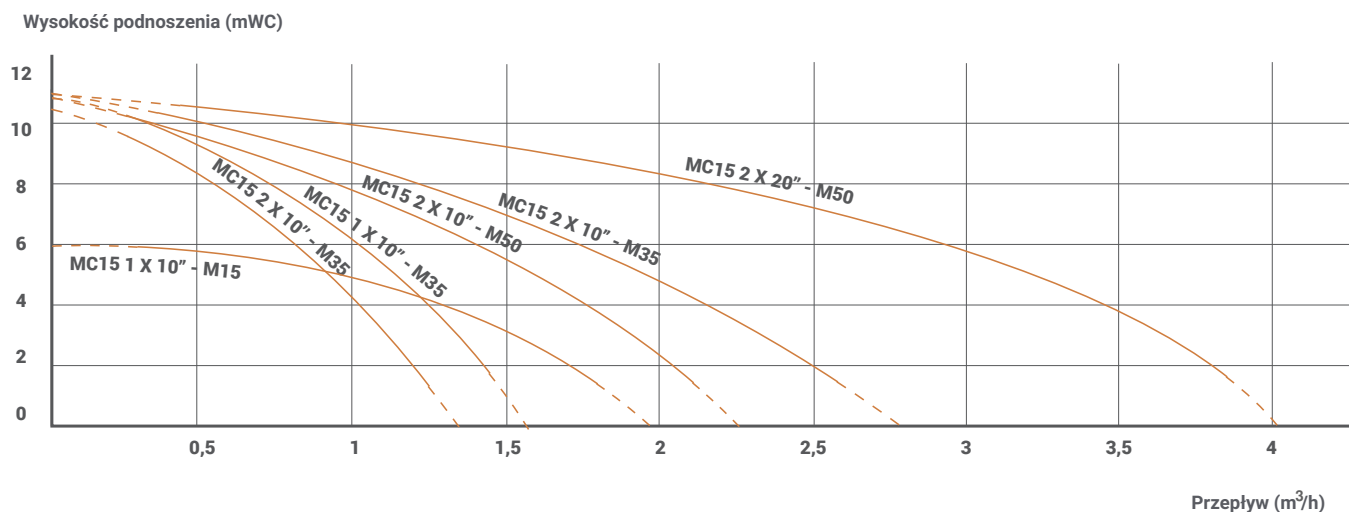
Materiały		PP - PVDF
Uszczelki		EPDM - FPM
Max temperatura	PP	80°C
	PVDF	110°C
Zakres filtracji		0,5 -> 150 µm
Pompy		M15 - M35 - M50
Przepływ		1,5 -> 4 m <sup>3</sup> /h
Przyłącza		Półśrubunki - króćce rowkowane - przyłącza kołnierzowe

### Media filtracyjne



- 1** Wkłady sznurkowe : MC 15 : 1 x 10"  
MC 15 równoległe : 2 x 10" lub 20"  
MC 15 seryjne : 2 x 10" or 20'  
MC 15 PVDF : 1 x 10"  
MC 15 równoległe PVDF : 2 x 10"

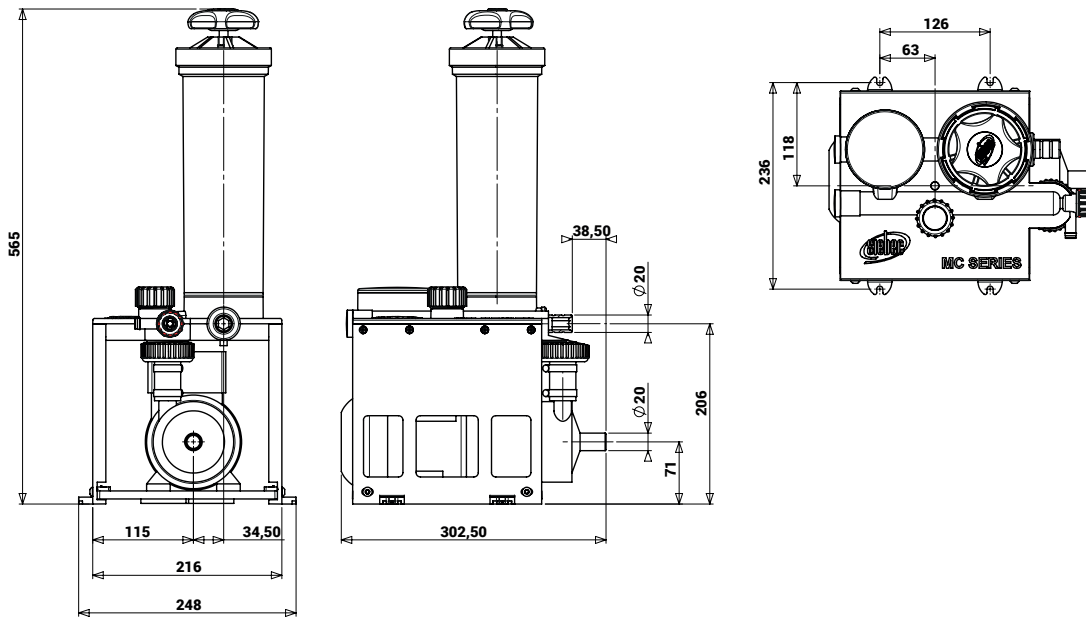
### Wykres przepływu



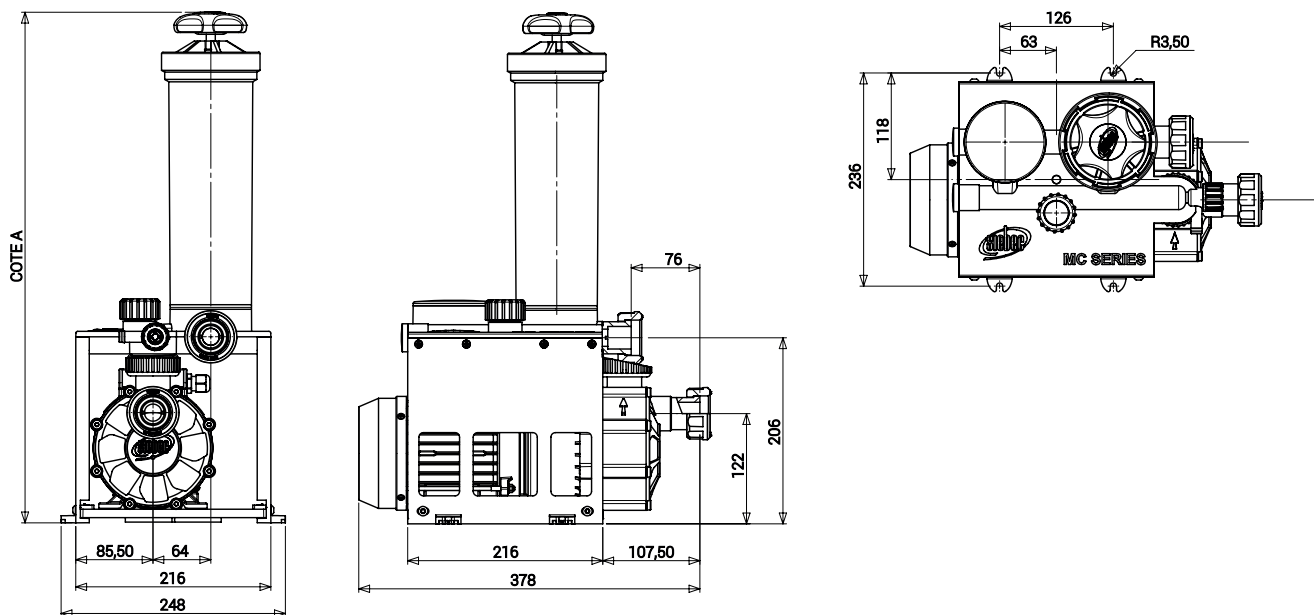
# MC15



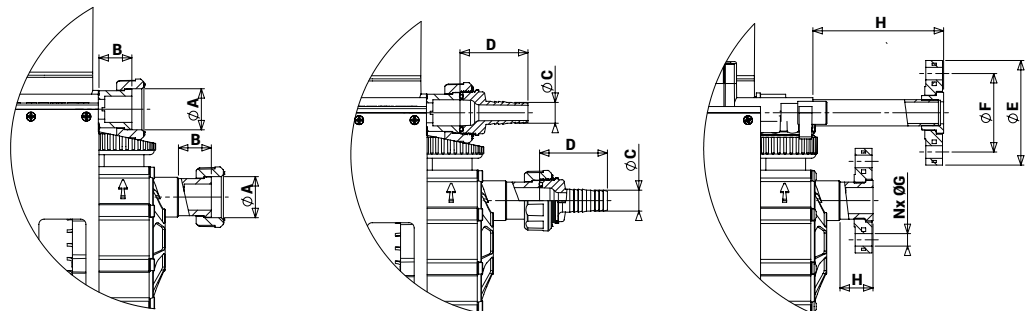
## Wymiary MC15 - M15MC



## Wymiary MC15 - M35 / M50



## Przylączy M35 - M50



Pompy		Półśrubunki ØA-B	Króćce rowkowane ØC - D	Przylączy kołnierzone ØE - ØF - NXØG - H
M35	Wejście	G 1"1/4 - DN20 - 31,5	Ø20 - 65	Ø100 - Ø75 - 4x Ø12 - 31,5
	Wyjście	G 1"1/4 - - DN20 - 31,5	Ø20 - 65	Ø100 - Ø75 - 4x Ø12 - 175
M50	Wejście	G 1"1/2 - DN25 - 31,5	Ø25 - 65	Ø115 - Ø85 - 4x Ø14 - 31,5
	Wyjście	G 1"1/2 - DN25 - 31,5	Ø25 - 65	Ø115 - Ø85 - 4x Ø14 - 175