

P50

P50E



FILTRY SERII P

Zalety

- Formowany wtryskowo Polipropylen: wysoka odporność na kwasy i zasady
- Jednolita obudowa bez łączni i zgrzewów
- Panele boczne ochraniające pompę przed zachlapaniem
- Szeroki wybór mediów filtracyjnych
- Całkowicie konfigurowalny



Dane techniczne

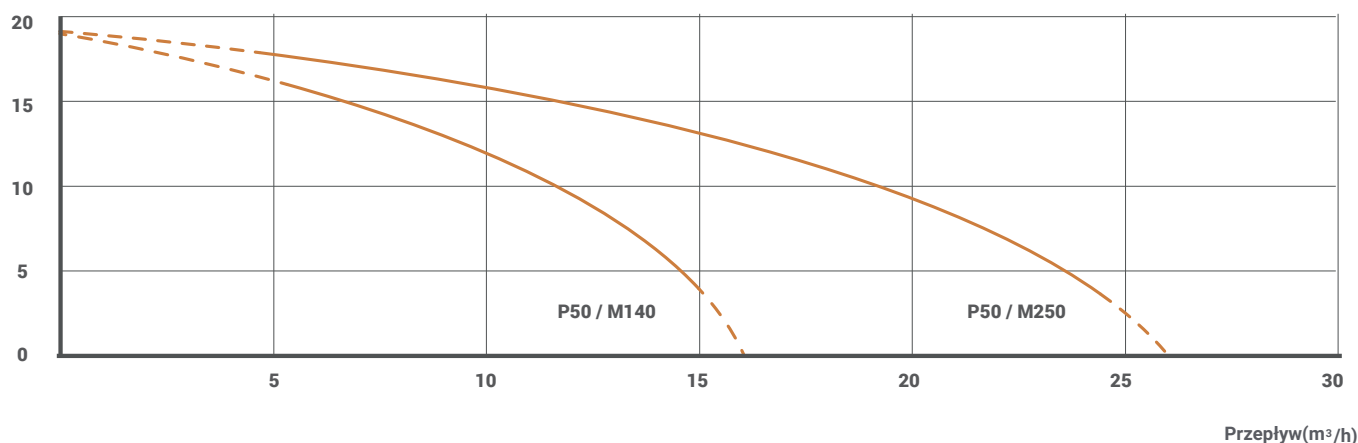
Materiał	PP
Uszczelki	EPDM - FPM
Max temperatura	80°C
Zakres filtracji	0,2 -> 100 µm
Pompy	A19 - M140 - M200 - M250
Przepływ	16 -> 25 m ³ /h
Przylączy	Threaded, Union nut, grooved nozzle, flanges
Komora zasilająca	100L
Opcje	OILTECH: PP mikrofibra, worki filtracyjne: BAGTECH

Media filtracyjne



Wykres przepływu

Wysokość podnoszenia (mWC)

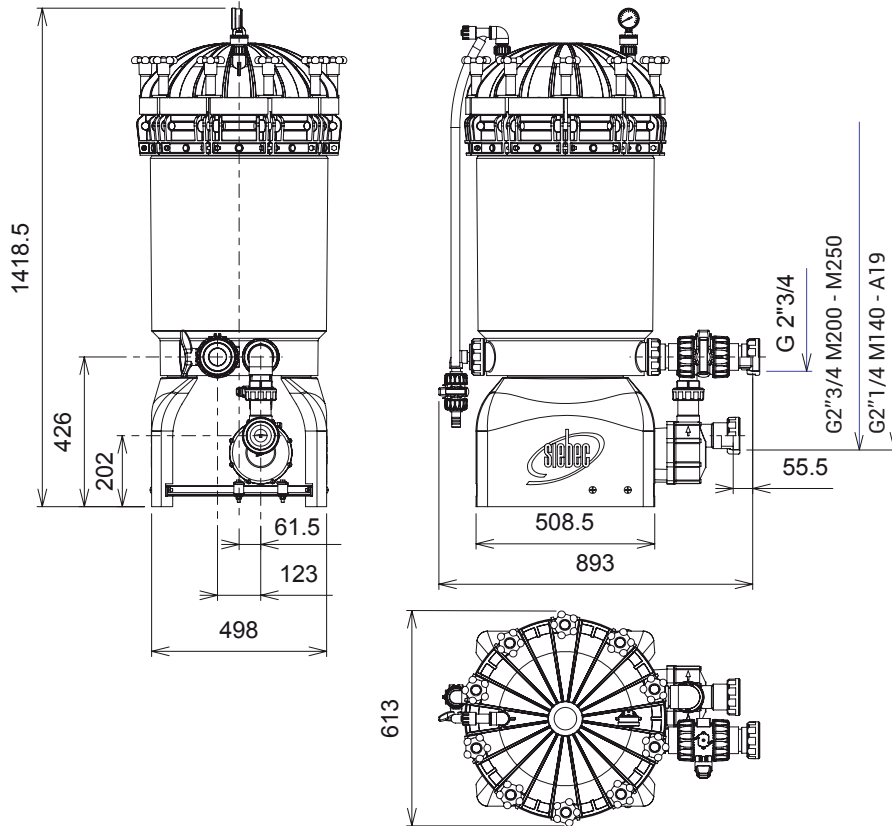


P50 P50E

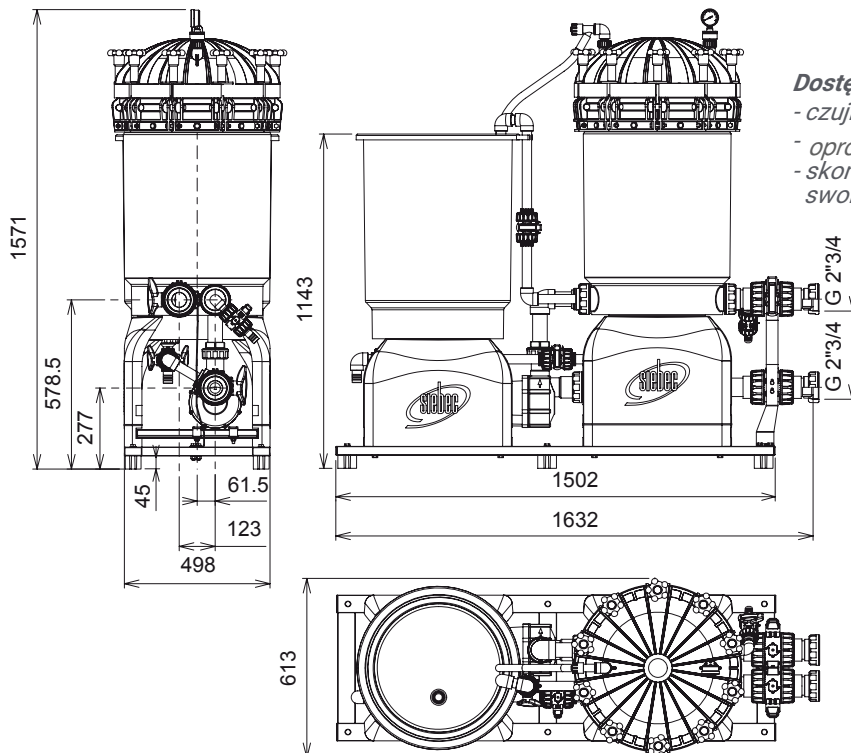
FILTRY SERII P



Wymiary



Wymiary z komorą zasilającą



Dostępne opcje :

- czujnik ciśnienia
- opróżnianie zbiornika filtra do komory zasilającej
- skontaktuj się z nami w celu dopasowania konfiguracji do swoich potrzeb