

P51

P51E



FILTRY SERII P

Zalety

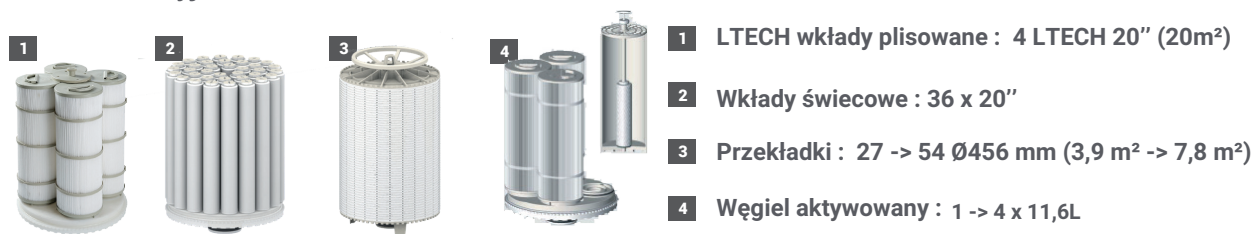
- Formowany wtryskowo Polipropylen: wysoka odporność na kwasy i zasady
- Jednolita obudowa bez zgrzewów i łączeń
- Panele boczne ochraniające pompę przed zachlapaniem
- Szeroki wybór mediów filtrujących
- Całkowicie konfigurowalny



Dane techniczne

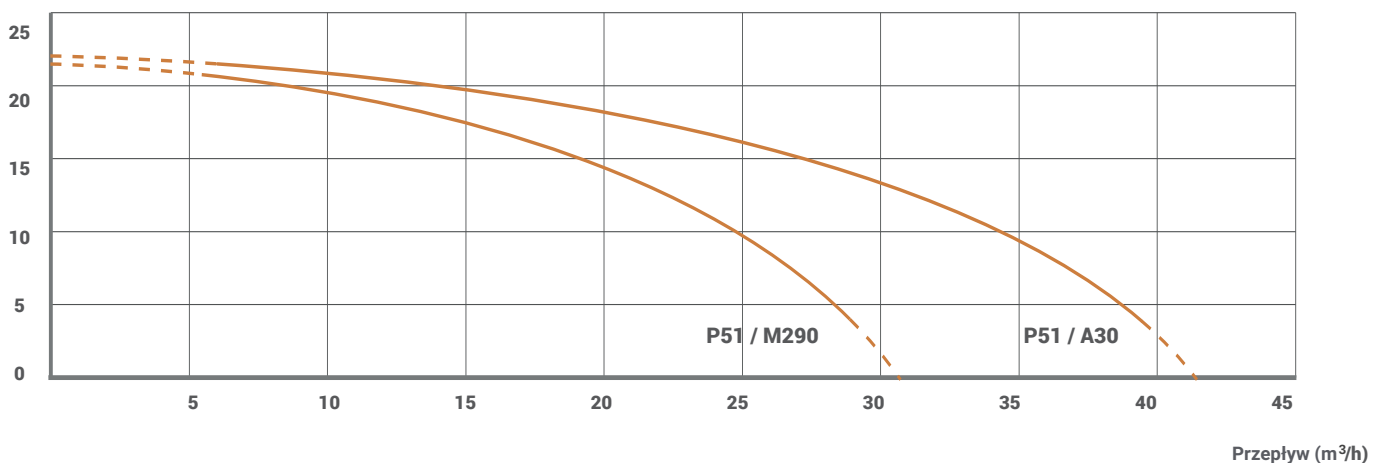
Materiały	PP
Uszczelki	EPDM - FPM
Max temperatura	80°C
Zakres filtracji	0,2 -> 100 µm
Pompy	A27 - A30 - M290 - M390
Przepływ	26 -> 41 m ³ /h
Przylącza	Gwintowane, Półśrubunki, króćce rowkowane, przylącza kołnierzowe
Komora zasilająca	100L
Opcje	OILTECH: PP mikrofibra, worki filtracyjne: BAGTECH

Media filtracyjne



Wykres przepływu

Wysokość podnoszenia (mWC)



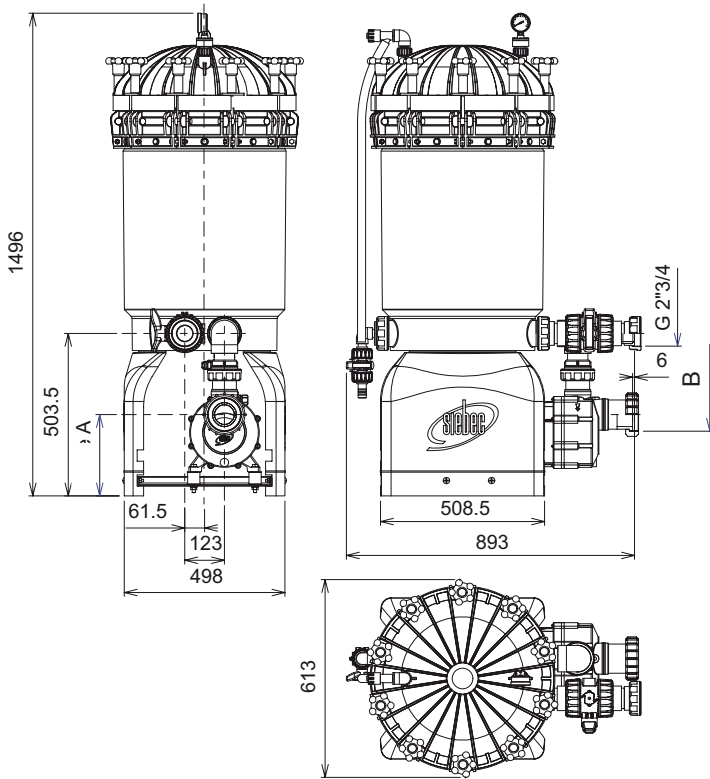
P51

P51E

FILTRY SERII P

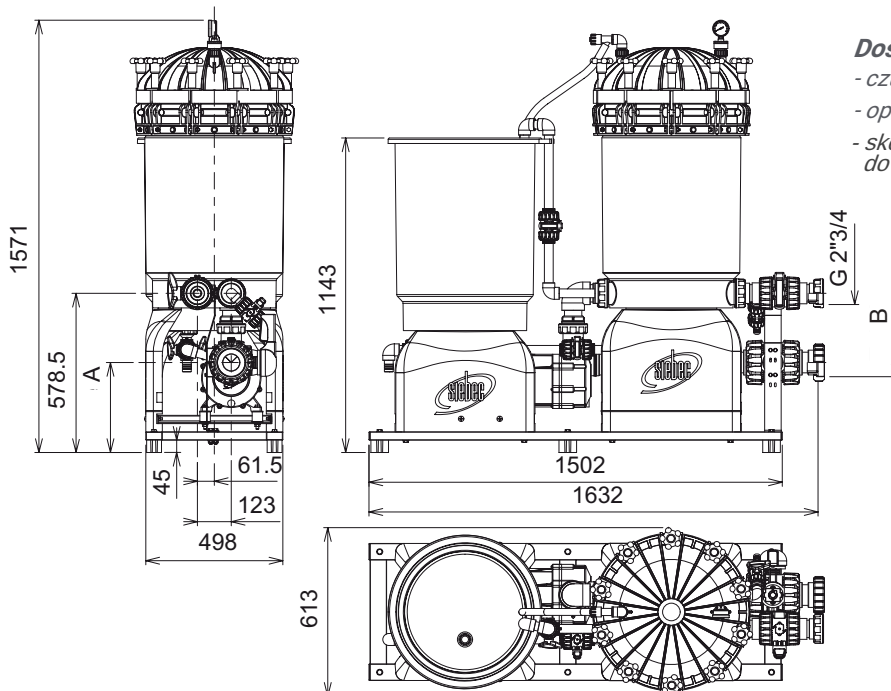


Wymiary



POMPY	A	B
M390	252 mm	Tr108X5
M290	212 mm	G2"43/4 - DN50
A30	252 mm	Tr108X5
A27	220 mm	Tr108X5

Wymiary z komorą zasilającą



Dostępne opcje :

- czujnik ciśnienia
- opróżnianie zbiornika filtra do komory zasilającej
- skontaktuj się z nami w celu dopasowania konfiguracji do twoich potrzeb

POMPY	A	B
M390	327 mm	Tr108X5
M290	287 mm	G2"43/4 - DN50
A30	327 mm	Tr108X5
A27	295 mm	Tr108X5