

S50 S50E



FILTRY SERII S

Zalety

- Formowany wtryskowo Polipropylen wzmocniony włóknem szklanym: wysoka odporność na kwasy i zasady
- Jednolita obudowa bez zgrzewów i łączeń
- Panele boczne ochraniające pompę przed zachlapaniem
- Ergonomiczne uchwyty
- Szeroki wybór mediów filtracyjnych



Dane techniczne

Materiały	Włókno szklane, Polipropylen
Max temperatura	70°C
Zakres filtracji	0,2 -> 100 µm
Pompy	A19 - M100 - M140 - M200 - M250 - M290
Przepływ	9 -> 28 m ³ /h
Przyłącza	Threaded - union nuts - grooved nozzle - flanges
Komora zasilająca	30L
Opcje	OIL TECH : PP microfiber charge

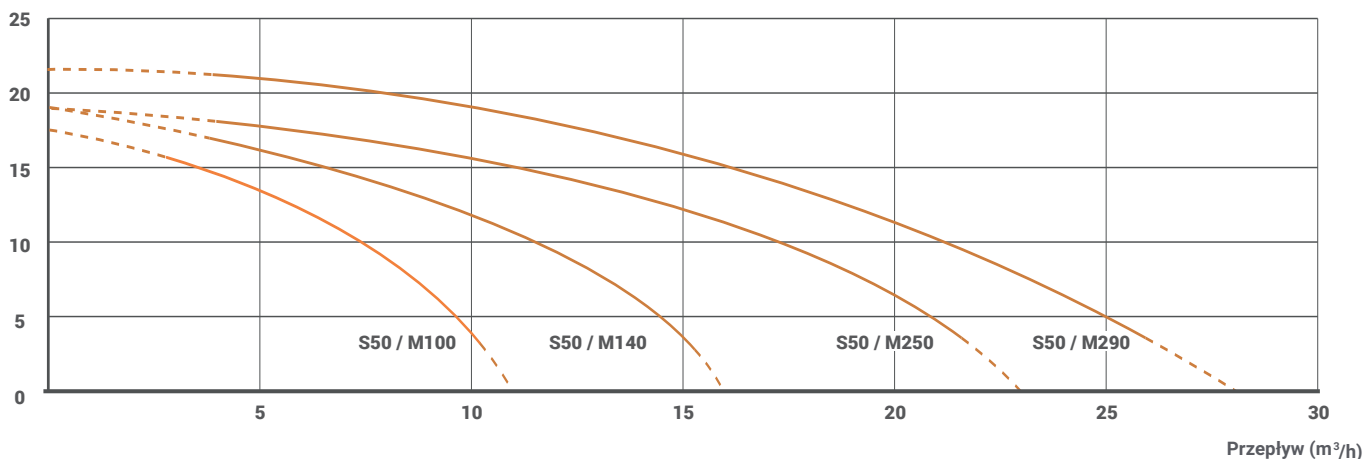
Media filtracyjne



- 1 S-TECH wkład plisowany: 2 S-TECH 10" (2x5m² = 10m²)
- 2 Wkłady świecowe : 12 x 20"
- 3 Przekładki: 58 Ø258
- 4 Węgiel aktywowany: 11,6L

Wykres przepływu

Wysokość podnoszenia (mWC)

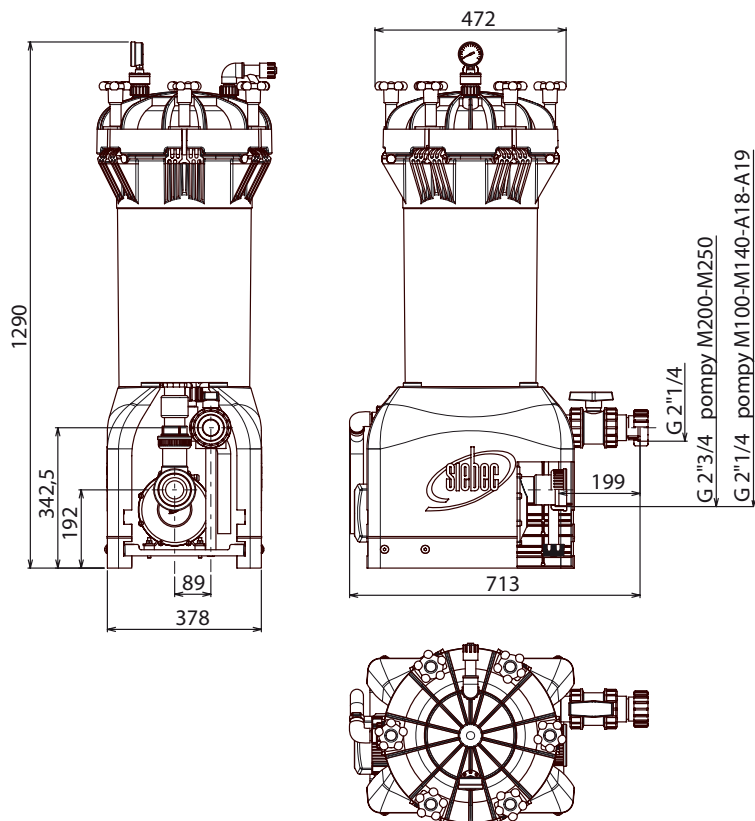


S50 S50E

FILTRY SERII S



Wymiary



Wymiary z komorą zasilającą

